

ALPHARD

ANH [MNH] 1# 後期

※寒冷地仕様車は非適合

FOURLIGHT BRAKE LAMP KIT

4灯ブレーキランプキット

取付説明書

 ご使用前に、「安全上のご注意」を必ずお読みいただき、安全にお使い下さい。

・取付説明書をよくお読みのうえ、正しくお使い下さい。

・お読みになった後は大切に保管し、必要な時にお読み下さい。

弊社製品をお買い求め頂き誠に有難うございます。取り付けの前に必ずこの説明書をご覧ください。

警 告

- ❶ 本機は10系アルファード後期専用です。その他の車種及びDC24V車(大型トラック、寒冷地仕様、ディーゼル車等)には使用できません。火災や故障の原因になります。
- ❷ 配線・取付け作業中は、必ずバッテリーの⊖端子を外して下さい。バッテリーの⊖端子をつないだまま配線・取付け作業をすると、ショート事故による感電やけがの原因になります。
- ❸ 取付け・アース配線などに保安部品(ステアリング、ブレーキ系統やタンクなど)のボルトやナットを使用すると、制動不能や発火、事故の原因になります。

注 意

- ❶ コードを傷つける、無理に引っ張る、折り曲げる、ねじる、加工する、重い物を載せる、熱器具へ近づける、車の高温部に接触させるなどしないで下さい。断線やショートにより、火災や感電、事故の原因になることがあります。又、コードを車体やねじ・クリップ等へ挟み込まないように、引回して下さい。
- ❷ 配線・取付け/取外しには、専門技術と経験が必要です。安全のため、必ずお買い上げの販売店にご依頼下さい。
- ❸ 指定以外の部品を使用すると、機器の内部を損傷したり、しっかりと固定ができずにはがれるなど、事故や故障、火災の原因になることがあるため、必ず付属品や指定の部品を使用して下さい。
- ❹ 説明書に従って正しく配線・取付をして下さい。火災や事故の原因になります。
- ❺ 取付・配線後は、車の電装品(ブレーキ、ライト、ホーン、ハザード、ウィンカーなど)が正常に動作することを確認して下さい。電装品が正常に動作しない状態で使用すると、火災や感電、事故の原因になります。
- ❻ 分解・修理、改造、コードの被覆を切って他の機器の電源を取るのは絶対におやめ下さい。火災や感電、事故の原因になります。
- ❼ ねじなどの小物部品は、乳幼児の手の届くところに置かないで下さい。誤って飲込む恐れがあります。万一飲込んだと思われるときは、すぐに医師にご相談下さい。

使用上のご注意

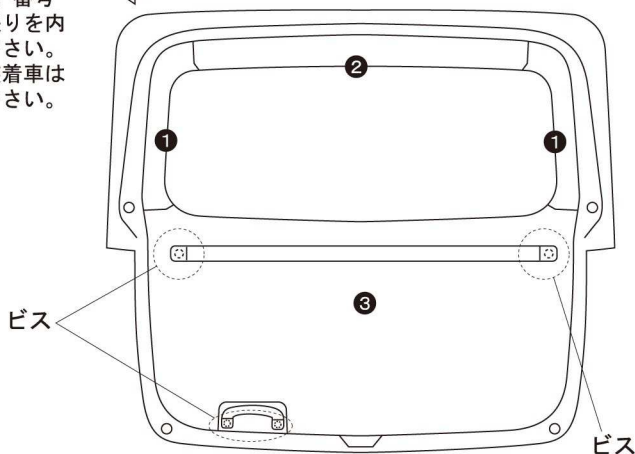
- ・定期的にエレクトロタップのゆるみや、ハーネス等の外れがないことを確認して下さい。
- ・免責事項について
火災、地震、第三者による行為、その他の事故、お客様の故意または過失、誤用、その他の異常な条件下での使用により故障および損傷が生じた場合、原則として有償での修理とさせていただきます。

4灯ブレーキランプキット構成部品

本体×1、ランプソケット配線×2、結束バンド×10、
エレクトロタップ×2、取付説明書(本書)×1

図のメクラ蓋内側のビス(4ヶ所)を外して下さい。番号順にバックドアの内張りを内張り剥し等で外して下さい。
※パワーバックドア装着車はスイッチを外して下さい。

運転席側



本体の取付け

1. バックドアのフレーム裏側に本体を貼付けます。図の位置を脱脂・洗浄して下さい。
2. 本体裏面の両面テープを使用して、本体を図の位置の平面部分に固定して下さい。

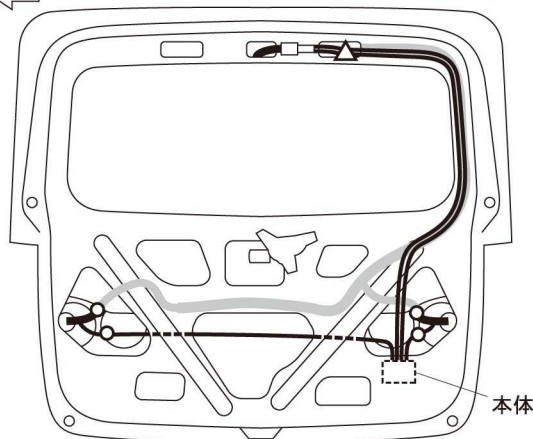
※バックドアの鋭利な部分で手を切らないようご注意ください。

運転席側



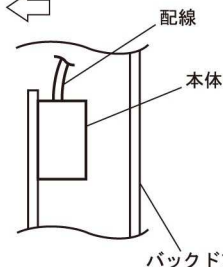
○:コネクタ接続

△:エレクトロタップ接続



本体取付断面図

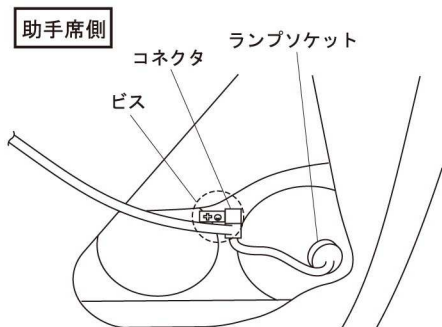
前側



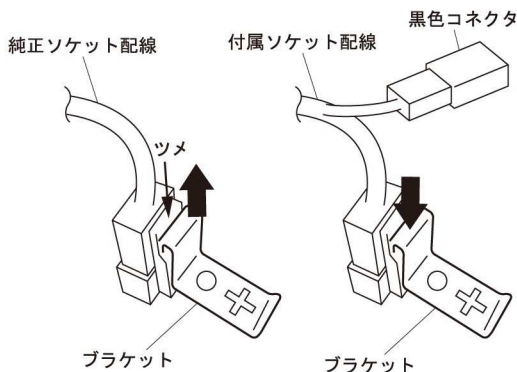
※作業を行う前にバッテリーの(-)端子を外して下さい。

<助手席側>

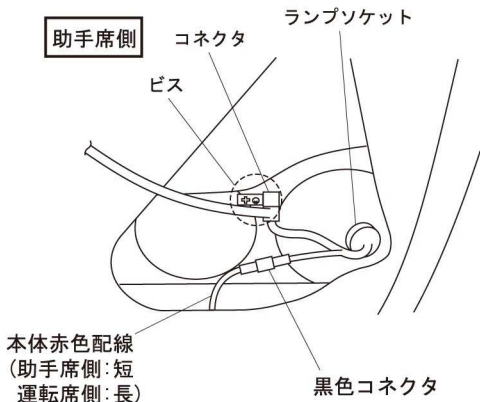
1. ランプソケットを外して下さい。
2. ビスを外し、コネクタを外して下さい。



3. 先の細い工具でコネクタのツメを押し、コネクタに付いているブラケットを外して下さい。
4. ブラケットを付属ソケット配線のコネクタに取付けて下さい。
5. 純正ソケットに入っている電球を抜いて、付属ソケットに入れて下さい。

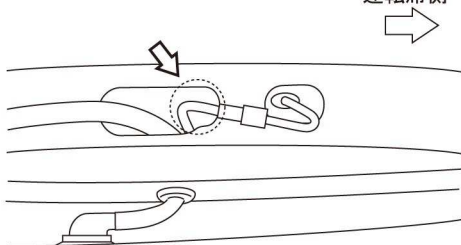


6. 付属ソケットをテールランプに取付けて下さい。
7. 付属ソケット配線のコネクタを純正と同様にビスで固定して下さい。
8. 車両側配線と付属ソケット配線のコネクタを接続して下さい。
9. 付属ソケット配線の黒色コネクタと本体赤色配線(助手席側:短運転席側:長)の黒色コネクタを接続して下さい。
10. 配線を純正配線等に結束バンドで固定して下さい。
11. 運転席側も同様に行ってください。



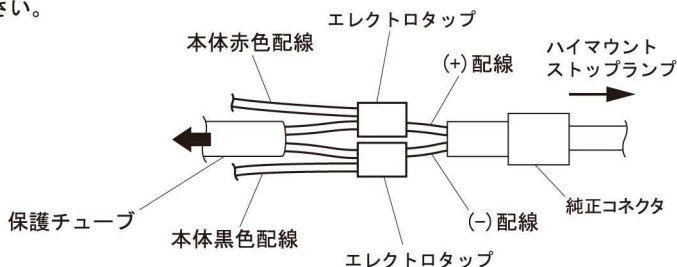
1. 右図のハイマウントストップランプ部の配線(矢印位置)の保護チューブをずらして中の配線が見える様にして下さい。
2. ハイマウントストップランプの(+配線(緑)と本体赤色配線を、(-配線(白黒)と本体黒色配線をそれぞれエレクトロタップで接続して下さい。

運転席側



⇒接続は確実にすること。

3. 配線を純正配線等に付属結束バンドで固定して下さい。



※配線の色は年式・グレードにより異なる事がありますので、検電テスター等で確認してから接続して下さい。

点灯確認

1. バッテリーの(-)端子、コネクタを元通り接続して下さい。
2. ブレーキペダルを踏んで4灯点灯することを確認して下さい。
3. 動作に問題が無ければバックドア内張り等を元に戻して下さい。

点灯しない場合は下記内容をご確認下さい。

症状	原因	対策
バックドアの ストップランプ が点灯しない	電源線の接続ができていない可能性があります。	エレクトロタップが接触不良を起こしていないか検電テスター等でご確認下さい。
	ヒューズが切れている可能性があります。	ヒューズが切れてないかご確認下さい。
	本製品のコネクタが正しく接続されていない可能性があります。	本製品のコネクタが正しく接続されているかご確認下さい。