

## 塗装済み製品でのご注意

本製品は純正近似色に合わせて塗装しておりますが、車両個体差や経年劣化などにより色合いが違って見える場合があります。予めご了承ください。

## 注意

弊社製品をお買い求め頂き誠に有難うございます。取り付けは下記の要領にて行なってください。尚、取り付けの前に必ず下記の注意をご覧ください。

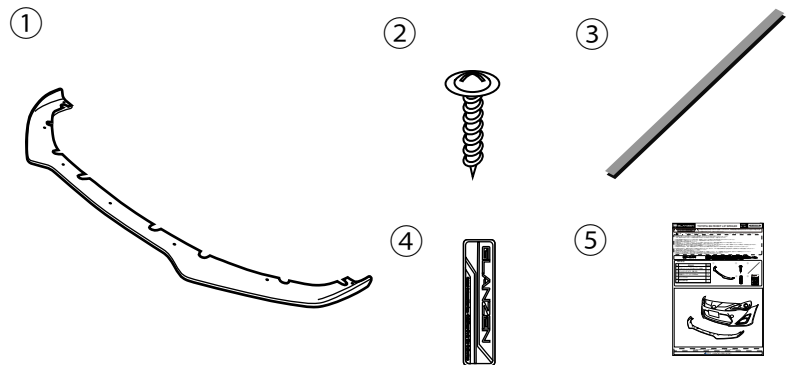
- ※弊社製品は塗装前に必ず現車との仮合わせ、取付確認、隙間調整等を行なってください。
- ※塗装後及び取り付け時の不備による不具合の返品等につきましては一切お受け出来ませんのでご了承ください。  
なお、商品の不具合につきましては商品到着後7日以内とさせて頂きますので宜しくお願い申し上げます。
- ※本取付要領書の内容を守らなかった為の不具合、損害等につきましては弊社は一切の責任を負いかねますのでご了承ください。
- ※本製品を改造しての取り付けはしないで下さい。又指定車輛以外への取り付けはしないで下さい。
- ※塗装される際は常温で自然乾燥してください。
- ※作業は必ず、パーキングブレーキをかけ、エンジンを停止し完全に冷めてから、車輛が確実に固定されている事を確認して行なってください。
- ※作業は必要に応じて、作業手袋、作業衣服等を着用の上、注意して作業を行なってください。
- ※工具等をご使用の際は特に充分取扱いに注意して作業を行なってください。又、作業における全てのケガ、故障、破損等につきましては弊社は一切の責任を負いかねます。
- ※純正部品の取り外し、取り付け等のご不明点は車輛販売ディーラーにお問い合わせください。
- ※本製品はFRP (又はカーボン) の性質上、製品、車輛誤差等により、取り付け穴及び車輛との合わせ部をヤスリ等で削り調整して頂く場合がございますのでご了承ください。
- ※本製品はFRP (又はカーボン) 製です。無理な力を加えると破損する恐れがございます。特にビス、ボルト等固定の際は必ず全体を仮止めし各部の取り付け具合を確認しながら少しずつ細心の注意を払い無理な力を加えないように本締めしてください。
- ※車輛側の穴開け箇所には防錆処理を施してください。
- ※取り付け完了後は各取り付け部及び全体のガタツキ等が無いかが、再確認して下さい。又、一定期間毎に取り付け確認、必要に応じて増締めを行なってください。
- ※事故等により本製品が破損、変形した場合は脱落等の恐れが有り大変危険ですのでただちにお取り外しください。
- ※本製品及び付属品の仕様は将来改良の為に予告なく変更する場合がございますのでご了承ください。

## 両面テープについて

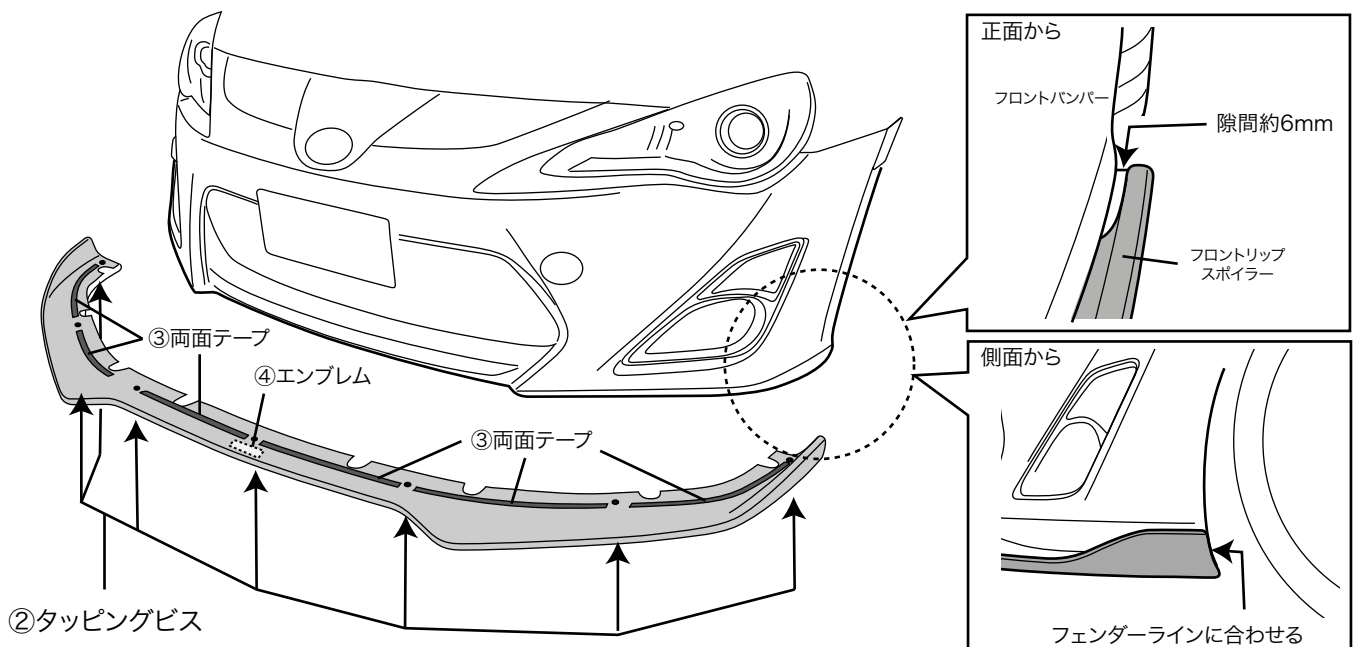
- ※両面テープ貼付箇所は予め充分に汚れを拭き取り、必ず脱脂洗浄を行なってください。
- ※両面テープは低温時に接着力が低下しますのでドライヤー等で暖めてから貼付作業を行なってください。
- ※両面テープ貼付後は約24時間放置し、洗車等の濡れる事は避けてください。

## 構成部品

No.	部品名	数量
①	フロントリップスポイラー本体	1
②	タッピングビス (M4-20)	7
③	両面テープ (t1.2)500mm	5
④	エンブレム	1
⑤	取付説明書 (本書)	1



1. ①フロントリップスポイラー本体を仮付けし、右下図を参考に②タッピングビスの穴位置を確認して車両にマーキングしてください。
2. ①フロントリップスポイラーを一旦取り外し、マーキングした位置にΦ3.5の穴を電動ドリル等で開けてください。その際、ボディに傷が付かないように市販の養生テープ等で保護してください。
3. ①フロントリップスポイラー上面、図の両面テープ位置を市販の前処理クリーナー等でよく脱脂・洗浄し、③両面テープを貼付けてください。
4. フロントバンパー下部リップスポイラー当たり面を市販の前処理クリーナー等でよく脱脂・洗浄してください。
5. ③両面テープ剥離紙を少し剥がして折り返し、仮止めしてください。
6. ①フロントリップスポイラー本体を車両に取り付けてください。
7. ①フロントリップスポイラー下側から付属の②タッピングビスを使用して仮止めしてください。
8. 位置を確認した後③両面テープの剥離紙を全て剥がして圧着し、②タッピングビスを本締めしてください。
9. スポイラー中央に④エンブレムを貼付け、保護フィルムを剥がしてください。(エンブレム位置に凹みはありませんので、任意で貼付けてください。)



純正部品の脱着についてご不明な点はカーショップ・ディーラー等へお問い合わせください。