

△ 塗装済み製品でのご注意 △

本製品は純正近似色に合わせて塗装しておりますが、車両個体差や経年劣化などにより色合いが違って見える場合があります。予めご了承ください。

注意 弊社製品をお買い求め頂き誠に有難うございます。取り付けは下記の要領にて行なって下さい。尚、取り付けの前に必ず下記の注意をご覧下さい。

- ※弊社製品は塗装前に必ず現車との仮合わせ、取付確認、隙間調整等を行なって下さい。
- ※塗装後及び取り付け時の不備による不具合の返品、クレームにつきましては一切お受け出来ませんのでご了承下さい。
なお、商品のクレームにつきましては商品到着後7日以内とさせていただきますので宜しくお願ひ申し上げます。
- ※本取付要領書の内容を守らなかった為の不具合、損害等につきましては弊社は一切の責任を負いかねますのでご了承下さい。
- ※本製品を改造しての取り付けはしないで下さい。又指定車輛以外への取り付けはしないで下さい。
- ※塗装される際は常温で自然乾燥して下さい。
- ※作業は必ず、パーキングブレーキをかけ、エンジンを停止し完全に冷めてから、車輛が確実に固定されている事を確認して行なって下さい。
- ※作業は必要に応じて、作業手袋、作業衣服等を着用の上、注意して作業を行なって下さい。
- ※工具等をご使用の際は特に充分取扱いに注意して作業を行なって下さい。又、作業における全てのケガ、故障、破損等につきましては弊社は一切の責任を負いかねます。
- ※純正部品の取り外し、取り付け等のご不明点は車輛販売ディーラーにお問い合わせ下さい。
- ※本製品はFRPの性質上、製品、車輛誤差等により、取り付け穴及び車輛との合わせ部をヤスリ等で削り調整して頂く場合がございますのでご了承下さい。
- ※本製品はFRP製です。無理な力を加えると破損する恐れがございます。特にビス、ボルト等固定の際は必ず全体を仮止めし各部の取り付け具合を確認しながら少しずつ、細心の注意を払い無理な力を加えないように本締めして下さい。
- ※車輛側の穴開け箇所には防錆処理を施して下さい。
- ※取り付け完了後は各取り付け部及び全体のガタツキ等が無いが、再確認して下さい。又、一定期間毎に取り付け確認、必要に応じて増締めを行なって下さい。
- ※事故等により本製品が破損、変形された場合は脱落等の恐れが有り大変危険ですのでただちにお取り外し下さい。
- ※本製品及び付属品の仕様は将来改良の為に予告なく変更する場合がございますのでご了承下さい。

両面テープについて

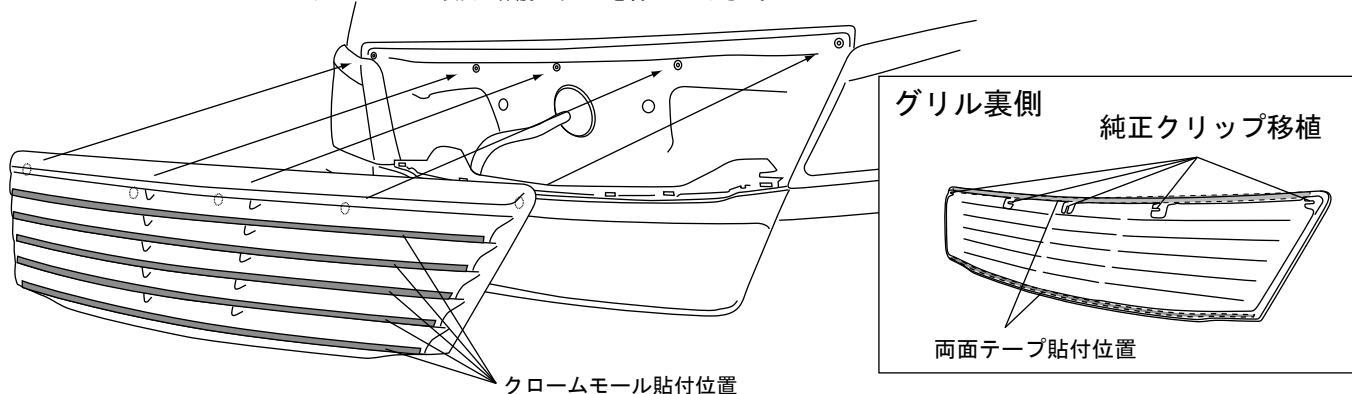
※両面テープ貼付箇所は予め充分に汚れを拭き取り、必ず脱脂洗浄を行なって下さい。
 ※両面テープは低温時に接着力が低下しますのでドライヤー等で暖めてから貼付作業を行なって下さい。
 ※両面テープ貼付後は約24時間放置し、洗車等の濡れる事は避けて下さい。

FRONT GRILLE

構成部品

No.	部品名	数量
1	フロントグリル本体	1
2	両面テープ (500mm)	4
3	クロームモール (111/107/103/100/96) mm	各1

1. 純正フロントグリルを取外して下さい。
2. クロームモールを仮合わせし、余長部分をカットして下さい。
3. フロントグリルの裏側の両面テープ貼付位置を脱脂・洗浄し、両面テープを貼付けて下さい。
(仮合わせして隙間が出来る場合は重ね貼りして下さい。)
4. フロントグリルを仮合わせしてください。
※その際、ボディにキズが付かないように養生テープ等で保護してください。
5. フロントグリルを一旦取り外し、純正フロントグリルに付いている純正クリップ（グリル上部5カ所）をフロントグリルに移植してください。
6. クロームモール貼り付け部分を脱脂し、クロームモールを長さを確認してから貼り付けて下さい。
7. 両面テープ剥離紙を少し剥がしてからフロントグリルを装着し、位置を確認した後全て剥がして圧着してください。
8. クロームモール表面の保護フィルムを剥がして下さい。



REAR WING

構成部品

No.	部品名	数量
1	リアウイング本体	1
2	両面テープ (5mロール)	1
3	エンブレム	1

1. リアウイング裏面、ボディ貼付け面を脱脂・洗浄して下さい。
2. 付属両面テープを図の様にスポイラー裏面に貼り付けて下さい。
※隙間が大きい場合は、両面テープを重ね貼りしてください。
3. リアゲートとの隙間に注意し、仮合わせをして下さい。
位置やフィッティングを確認して貼付けて下さい。
4. 両面テープ剥離紙を少し剥がして装着し、位置を確認した後全て剥がして圧着してください。
5. エンブレムを図の位置に貼付け、保護フィルムを剥がしてください。

