

△ 塗装済み製品でのご注意 △

本製品は純正近似色に合わせて塗装しておりますが、車両個体差や経年劣化などにより色合いが違って見える場合があります。予めご了承ください。

△ 注意 この度は弊社製品をお買い求め頂き誠に有難うございます。取り付けは下記の要領にて行なってください。尚、取り付けの前に必ず下記の注意をご覧ください。

- ※弊社製品は塗装前に必ず現車との仮合わせ、取付確認、隙間調整等を行なってください。
- ※未塗装商品の塗装後及び取り付け時の不備による不具合の返品等につきましては一切お受け出来ませんのでご了承ください。
- なお、未塗装商品／塗装済み商品の不具合につきましては商品到着後7日以内とさせていただきますので宜しくお願ひ申し上げます。
- ※本取付説明書の内容を守らなかった為の不具合、損害等につきましては弊社は一切の責任を負いかねますのでご了承ください。
- ※本製品を改造しての取り付けはしないでください。又指定車輛以外への取り付けはしないでください。
- ※塗装の際は常温で自然乾燥してください。
- ※作業は必ず、パーキングブレーキをかけ、エンジンを停止し完全に冷めてから、車輛が確実に固定されている事を確認して行なってください。
- ※作業は必要に応じて、作業手袋、作業衣服等を着用の上、注意して作業を行なってください。

- ※工具等をご使用の際は特に充分取扱いに注意して作業を行なってください。又、作業における全てのケガ、故障、破損等につきましては弊社は一切の責任を負いかねます。
- ※本製品はFRPの性質上、製品、車輛誤差等により、取り付け穴及び車輛との合わせ部をヤスリ等で削り調整して頂く場合がございますのでご了承ください。
- ※本製品はFRP製です。無理な力を加えると破損する恐れがございます。特にビス、ボルト等固定の際は必ず全体を仮止めし各部の取り付け具合を確認しながら少しずつ細心の注意を払い無理な力を加えないように本締めしてください。
- ※取り付け完了後は各取り付け部及び全体のガタツキ等が無いか、再確認してください。又、一定期間毎に取り付け確認。必要に応じて増締めを行なってください。
- ※事故等により本製品が破損、変形した場合は脱落等の恐れが有り大変危険ですのでただちにお取り外しください。
- ※本製品及び付属品の仕様は将来改良の為に予告なく変更する場合がございますのでご了承ください。

両面テープについて

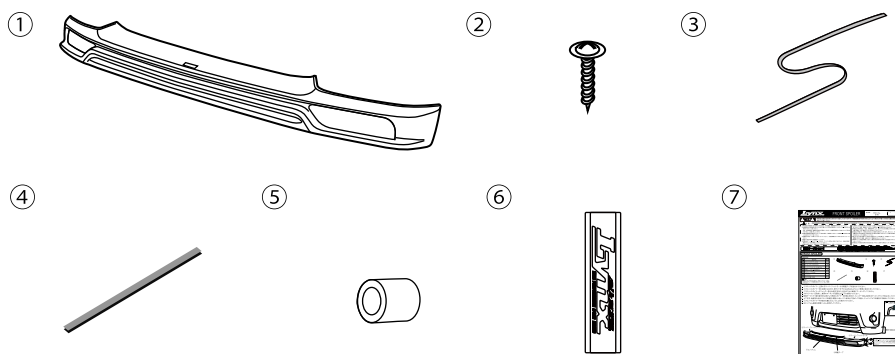
- ※両面テープ貼付箇所は予め充分に汚れを拭き取り、必ず脱脂洗浄を行なってください。
- ※両面テープは低温時に接着力が低下しますのでドライヤー等で暖めてから貼付作業を行なってください。
- ※両面テープ貼付後は約24時間放置し、洗車等の濡れる事は避けてください。

FRONT SPOILER

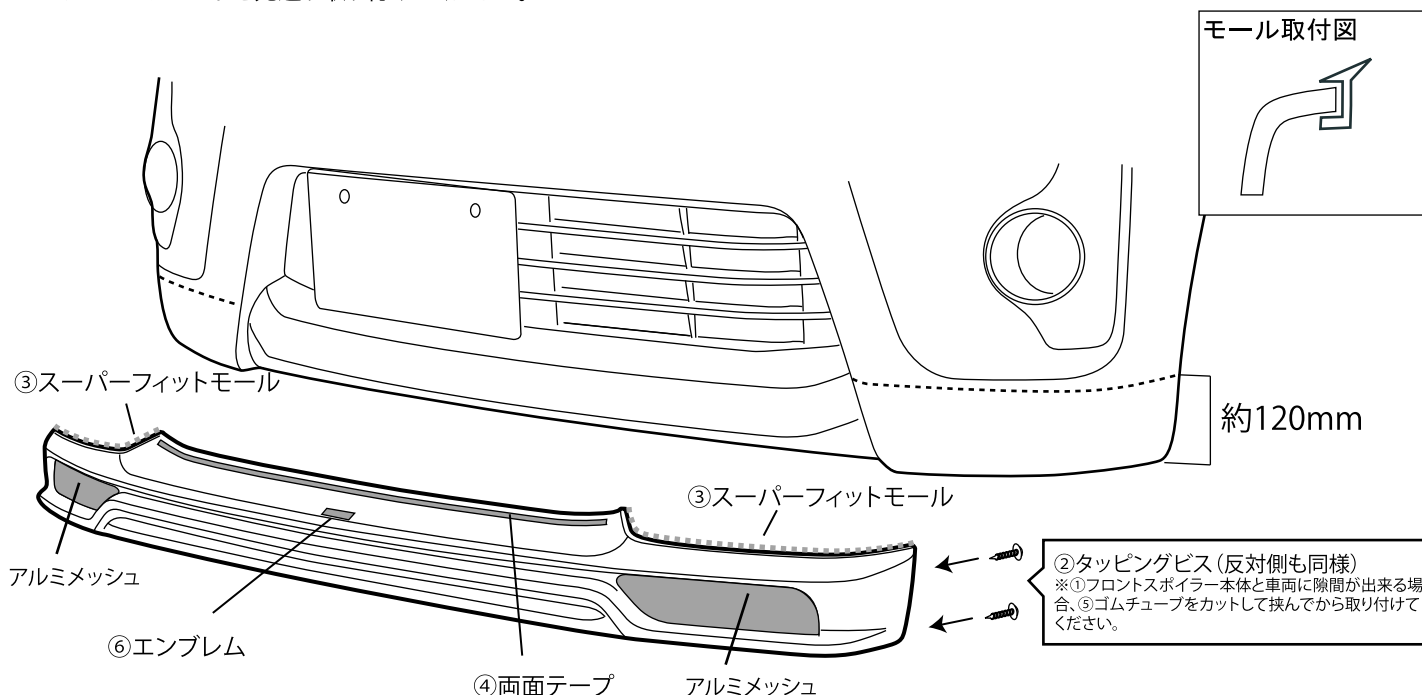
構成部品

No.	部品名	数量
①	フロントスポイラー本体	1
②	タッピングビス(M4-20)	4
③	スーパーフィットモールh型1m	1
④	両面テープ(t1.2)500mm	2
⑤	ゴムチューブ 3cm	1
⑥	エンブレム	1
⑦	取付説明書(本書)	1

△ 注意
折り返し部に余裕がある場合は、車両とスポイラーの間に付属のゴムチューブを適度な長さにカットして挟んで調整してください。



1. ナンバープレートを取り外してください。
2. ①フロントスポイラー上部に③スーパーフィットモール④両面テープを貼付けてください。
3. ①フロントスポイラーを中央部から合わせ、両サイドを下からはめ込むようにして車両に仮合わせしてください。
4. ①フロントスポイラーのフェンダー巻込み部(左右各2ヶ所)の穴から車両にマーキングしてください。
5. スポイラーを一旦取外し、車両のマーキング位置にφ3.5下穴を開けてください。
6. 両面テープハクリ紙を部分的に剥がして再度スポイラーを車両に取り付け、フェンダー巻込み部を②タッピングビスで仮止めしてください。
7. 上下左右・角度等の全体バランスを確認・調整した後、ハクリ紙を全て剥がして圧着し、タッピングビスを確実に本締めしてください。
8. ①フロントスポイラー中央図の位置に⑥エンブレムを貼付けてください。
9. ⑥エンブレム表面の保護フィルムを剥がしてください。
10. ナンバープレートを元通り取り付けしてください。



△ 塗装済み製品でのご注意 △

本製品は純正近似色に合わせて塗装しておりますが、車両個体差や経年劣化などにより色合いが違って見える場合があります。予めご了承ください。

△ 注意 この度は弊社製品をお買い求め頂き誠に有難うございます。取り付けは下記の要領にて行なってください。尚、取り付けの前に必ず下記の注意をご覧ください。

- ※弊社製品は塗装前に必ず現車との仮合わせ、取付確認、隙間調整等を行なってください。
- ※未塗装商品の塗装後及び取り付け時の不備による不具合の返品等につきましては一切お受け出来ませんのでご了承ください。
- ※未塗装商品／塗装済み商品の不具合につきましては商品到着後7日以内とさせていただきますので宜しくお願ひ申し上げます。
- ※本取付説明書の内容を守らなかった為の不具合、損害等につきましては弊社は一切の責任を負いかねますのでご了承ください。
- ※本製品を改造しての取り付けはしないでください。又指定車輛以外への取り付けはしないでください。
- ※塗装の際は常温で自然乾燥してください。
- ※作業は必ず、パーキングブレーキをかけ、エンジンを停止し完全に冷めてから、車輛が確実に固定されている事を確認して行なってください。
- ※作業は必要に応じて、作業手袋、作業衣服等を着用の上、注意して作業を行なってください。

- ※工具等をご使用の際は特に充分取扱いに注意して作業を行なってください。又、作業における全てのケガ、故障、破損等につきましては弊社は一切の責任を負いかねます。
- ※本製品はFRPの性質上、製品、車輛誤差等により、取り付け穴及び車輛との合わせ部をヤスリ等で削り調整して頂く場合がございますのでご了承ください。
- ※本製品はFRP製です。無理な力を加えると破損する恐れがございます。特にビス、ボルト等固定の際は必ず全体を仮止めし各部の取り付け具合を確認しながら少しずつ細心の注意を払い無理な力を加えないように本締めしてください。
- ※取り付け完了後は各取り付け部及び全体のガタツキ等が無いか、再確認してください。又、一定期間毎に取り付け確認。必要に応じて増締めを行なってください。
- ※事故等により本製品が破損、変形した場合は脱落等の恐れが有り大変危険ですのでただちにお取り外しください。
- ※本製品及び付属品の仕様は将来改良の為に予告なく変更する場合がございますのでご了承ください。

※両面テープ貼付箇所は予め充分に汚れを拭き取り、必ず脱脂洗浄を行なってください。
 ※両面テープは低温時に接着力が低下しますのでドライヤー等で暖めてから貼付作業を行なってください。
 ※両面テープ貼付後は約24時間放置し、洗車等の濡れる事は避けてください。

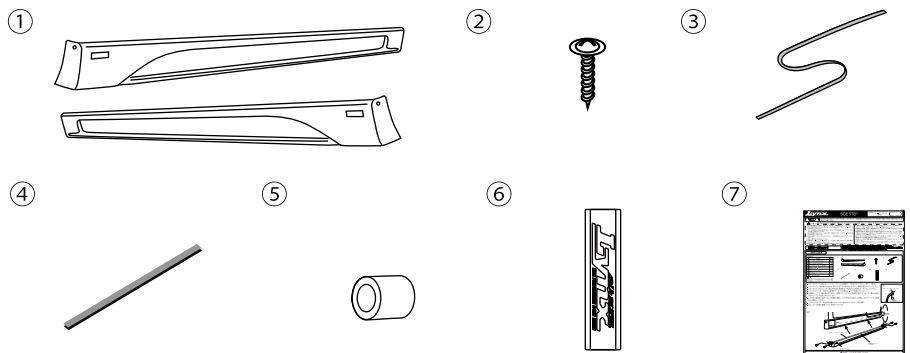
両面テープについて

SIDE STEP

構成部品

No.	部品名	数量
①	サイドステップ本体(左右)	各1
②	タッピングビス(M4-20)	4
③	スーパーフィットモールT型2m	2
④	両面テープ(t1.2)5m	1
⑤	ゴムチューブ 3cm	1
⑥	エンブレム	2
⑦	取付説明書(本書)	1

△ 注意
 折り返し部に余裕がある場合は、車両とスポイラーの間に付属のゴムチューブを適度な長さにカットして挟んで調整してください。



- 純正サイドステップを外してください。
 ※純正サイドステップの取り外しについてご不明な点はディーラー様にお問い合わせください。
- ①サイドステップ裏側上部に③スーパーフィットモール④両面テープを貼付けてください。
- ①サイドステップを前後から合わせ、両サイドを下からはめ込むようにして車両に仮合わせしてください。
- ①サイドステップのフェンダー巻込み部(左右前後各1カ所)の穴位置をマーキングしてください。
- ①サイドステップを一旦取外し、車両のマーキング位置にφ3.5下穴を開けてください。
- ④両面テープハクリ紙を部分的に剥がして再度①サイドステップを車両に取り付け、フェンダー巻込み部に②タッピングビスで仮止めしてください。
- 上下左右・角度等の全体バランスを確認・調整した後、ハクリ紙を全て剥がして圧着し、②タッピングビスを確実に本締めしてください。
- ①サイドステップ前方図の位置に⑥エンブレムを貼付けてください。(図2参照)
- ⑥エンブレム表面の保護フィルムを剥がしてください。

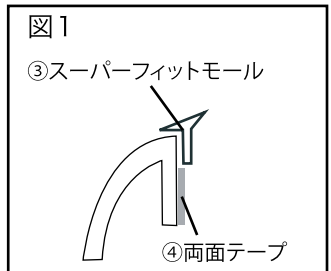
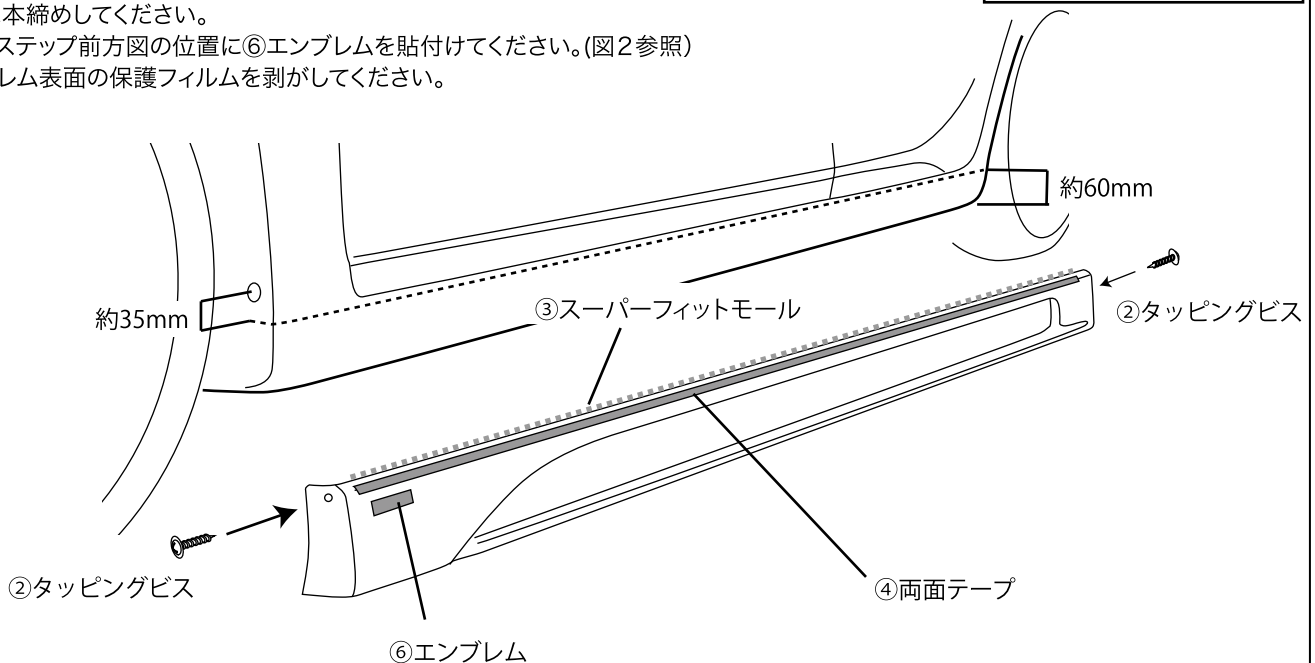


図2



△ 塗装済み製品でのご注意 △

本製品は純正近似色に合わせて塗装しておりますが、車両個体差や経年劣化などにより色合いが違って見える場合があります。予めご了承ください。

△ 注意 この度は弊社製品をお買い求め頂き誠に有難うございます。取り付けは下記の要領にて行なってください。尚、取り付けの前に必ず下記の注意をご覧ください。

- ※弊社製品は塗装前に必ず現車との仮合わせ、取付確認、隙間調整等を行なってください。
- ※未塗装商品の塗装後及び取り付け時の不備による不具合の返品等につきましては一切お受け出来ませんのでご了承ください。
- なお、未塗装商品／塗装済み商品の不具合につきましては商品到着後7日以内とさせていただきますので宜しく申し上げます。
- ※本取付説明書の内容を守らなかった為の不具合、損害等につきましては弊社は一切の責任を負いかねますのでご了承ください。
- ※本製品を改造しての取り付けはしないでください。又指定車輛以外への取り付けはしないでください。
- ※塗装の際は常温で自然乾燥してください。
- ※作業は必ず、パーキングブレーキをかけ、エンジンを停止し完全に冷めてから、車輛が確実に固定されている事を確認して行なってください。
- ※作業は必要に応じて、作業手袋、作業衣服等を着用の上、注意して作業を行なってください。

- ※工具等をご使用の際は特に充分取扱いに注意して作業を行なってください。又、作業における全てのケガ、故障、破損等につきましては弊社は一切の責任を負いかねます。
- ※本製品はFRPの性質上、製品、車輛誤差等により、取り付け穴及び車輛との合わせ部をヤスリ等で削り調整して頂く場合がございますのでご了承ください。
- ※本製品はFRP製です。無理な力を加えると破損する恐れがございます。特にビス、ボルト等固定の際は必ず全体を仮止めし各部の取り付け具合を確認しながら少しずつ細心の注意を払い無理な力を加えないように本締めしてください。
- ※取り付け完了後は各取り付け部及び全体のガタツキ等が無いか、再確認してください。又、一定期間毎に取り付け確認、必要に応じて増締めを行なってください。
- ※事故等により本製品が破損、変形した場合は脱落等の恐れが有り大変危険ですのでただちにお取り外しください。
- ※本製品及び付属品の仕様は将来改良の為に予告なく変更する場合がございますのでご了承ください。

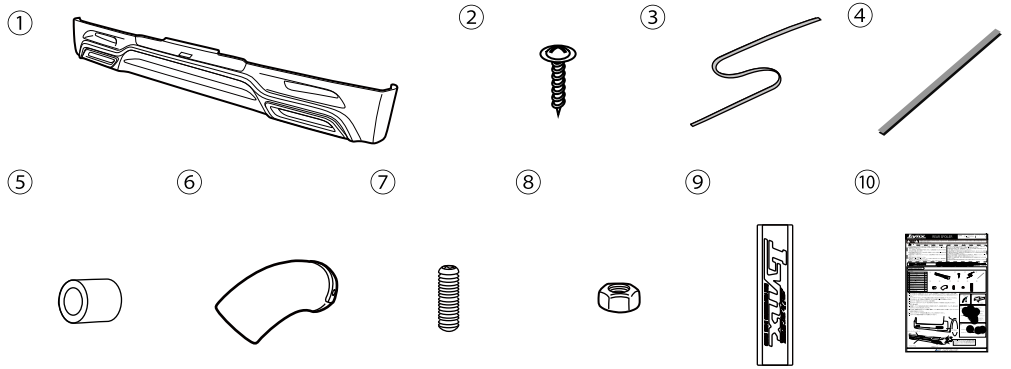
※両面テープ貼付箇所は予め充分に汚れを拭き取り、必ず脱脂洗浄を行なってください。
※両面テープは低温時に接着力が低下しますのでドライヤー等で暖めてから貼付作業を行なってください。
※両面テープ貼付後は約24時間放置し、洗車等の濡れる事は避けてください。

両面テープについて

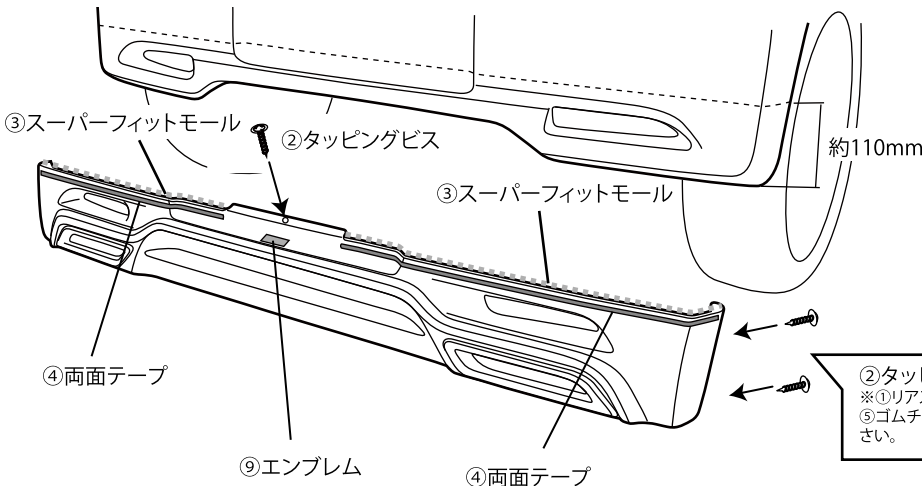
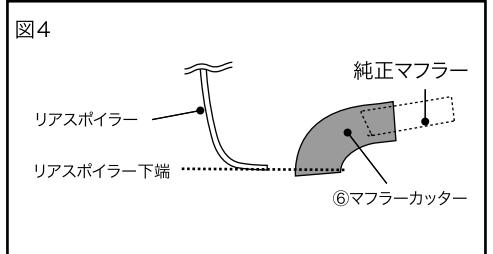
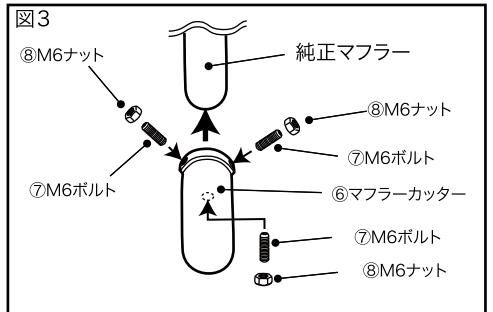
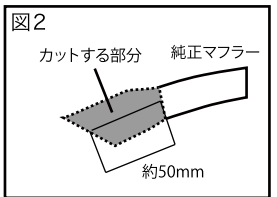
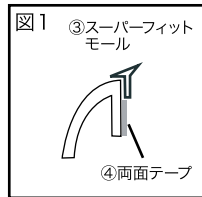
REAR SPOILER

構成部品

No.	部品名	数量
①	リアスポイラー本体	1
②	タッピングビス(M4-20)	5
③	スーパーフィットモールT型2m	1
④	両面テープ(t1.2)500mm	4
⑤	ゴムチューブ 3cm	1
⑥	マフラーカッター	1
⑦	M6ボルト	3
⑧	M6ナット	3
⑨	エンブレム	1
⑩	取付説明書(本書)	1



1. ナンバープレートを取り外してください。
2. ①リアスポイラー上部に③スーパーフィットモール④両面テープを貼付けてください。(図1参照)
3. ①リアスポイラーを中央部から合わせ、両サイドを下からはめ込むようにして車両に仮合わせしてください。
4. ①リアスポイラーのフェンダー巻込み部(左右各2ヶ所)、中央部の穴から車両にマーキングしてください。
5. ①リアスポイラーを一旦取外し、車両のマーキング位置にφ3.5下穴を開けてください。
6. 純正マフラー先端をカットしてください。(図2参照)
7. 純正マフラーに⑥マフラーカッターを⑦M6ボルト⑧M6ナットを使用して仮止めしてください。(図3/図4参照)
8. ④両面テープハクリ紙を部分的に剥がして再度①リアスポイラーを車両に取り付け、フェンダー巻込み部、中央部を②タッピングビスで仮止めしてください。
9. 上下左右・角度等の全体バランスを確認・調整した後、ハクリ紙を全て剥がして圧着し、②タッピングビスを確実に本締めしてください。
10. ①リアスポイラー中央図の位置に⑨エンブレムを貼付けてください。
11. ⑨エンブレム表面の保護フィルムを剥がしてください。
12. ナンバープレートを取り付けてください。



②タッピングビス(反対側も同様)
 ※①リアスポイラー本体と車両に隙間が出る場合、
 ⑤ゴムチューブをカットして挟んでから取り付けてください。