

GARAX BACK DOOR LED LAMP

取付説明書

弊社製品をお買い求め頂き誠に有難うございます。取り付けの前に必ずこの説明書をご覧ください。

⚠ 取付時のご注意

- 本製品は30系プリウス専用です。お取付前に再度ご確認ください。
- 作業前に必ずバッテリーのマイナス端子を外してください。

⚠ 使用上のご注意

- このバルブは自動車用です。自動車以外の用途で使用しないでください。
- 幼児の手の届く所に置かないでください。飲み込んだり、ケガの原因となる事があります。
- 作業は、平らな場所で十分なスペースと安全を確保して行ってください。
- 車輦はエンジンを停止させ、サイドブレーキを掛けギアをパーキング又は、ニュートラルにして、キーを抜いておいてください。
- 作業は必ずランプをOFFにして行ってください。

ご用意していただく工具

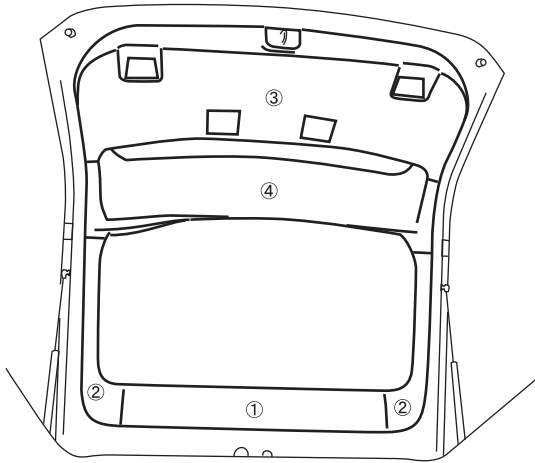
- ・内張り剥がし

キット内容

- ・本体 2個 ・配線 2個 ・カプラー 1個 ・取付説明書（本書） 1個

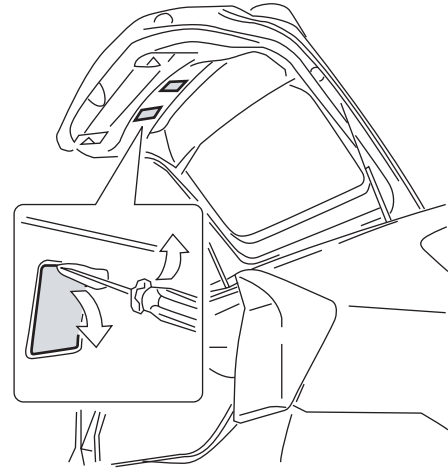
1 ゲートの内張り外し

図中の番号の順に取り外してください。



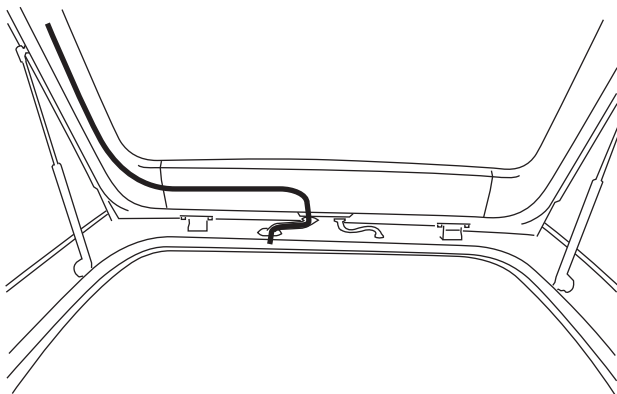
2 ユニット取り付け

商品本体を取り付け、配線を図のように通してください。
※配線にカプラーを取付けないで下さい。



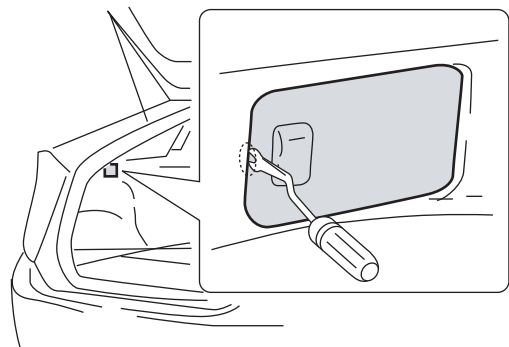
3 配線の取り回し

下図の矢印の場所から配線を通し、ゲートから車内に配線を引き込みます。
※配線を引き込み後カプラーを取り付けてください。



4 配線の接続

ラゲージランプを外し、商品の配線をを割り込ませてください。



故障かなと思ったら・・・（お問合せ前にご確認ください。）

- テールランプが点灯しない →カプラーが奥までしっかり入っていないか再度確認してください。
- 純正部品が外れない →お近くのカーディーラー様にお問い合わせください。

純正部品の脱着についてご不明な点はカーショップ、カーディーラー様へお問い合わせ下さい。