

# GARAX CRYSTAL ROOM LAMP LENS 取付説明書

適合車種 セルシオ  
UCF20/21

## ●お取付前に…

弊社GARAX製品のお買い上げ誠にありがとうございます。取り付け前に本書を御熟読ください。取り付けには工具を使用いたします。怪我などには十分注意し、作業には手袋等を使用して手指を保護してから作業を開始してください。無理な力を加えますと、車両・製品が破損する可能性があります。取り付けがご不安な場合はプロショップ様等にご相談ください。取り付け時に起きた怪我、事故、破損等につきまして弊社は一切の保証を致しかねます、ご理解の上取付をお願いいたします。

## ■使用工具■内張り剥し(先の平たい物)/保護用布

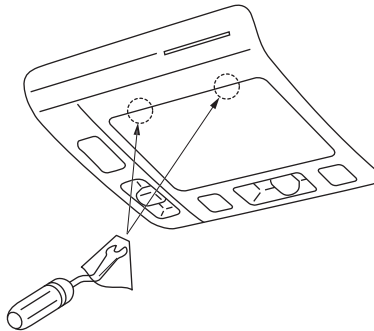
## ●フロントマップランプ取付

※ムーンルーフ装着車のみ対応

本製品は純正レンズと交換していただく専用設計です、手順に従ってレンズを交換してください。

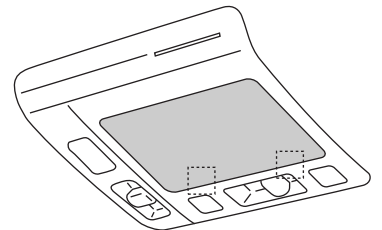
### 手順① 純正レンズの取外し

ランプが消えていることを確認して下さい。保護布を当てた内張り剥しを図中○印部に差し込み、少しずつ動かしてレンズを外して下さい。



### 手順② クリスタルレンズの取付け

図中○印部のツメを先にはめ込み、「カチッ」と音がするまでレンズを押し込み、しっかり取付けを行って下さい。



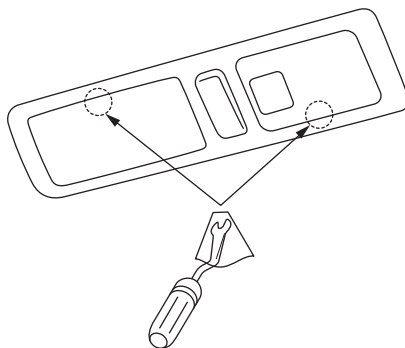
## ●リアルームランプ取付

※リアエアコン装着車は非対応

本製品は純正レンズと交換していただく専用設計です、手順に従ってレンズを交換してください。

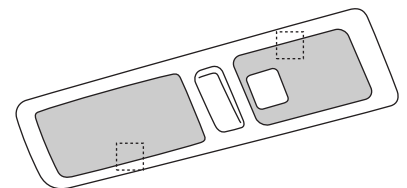
### 手順① 純正レンズの取外し

ランプが消えていることを確認して下さい。保護布を当てた内張り剥しを図中○印部に差し込み、少しずつ動かしてレンズを外して下さい。



### 手順② クリスタルレンズの取付け

図中○印部のツメを先にはめ込み、「カチッ」と音がするまでレンズを押し込み、しっかり取付けを行って下さい。反対側も同様の手順で取付けて下さい。



※L/Rでそれぞれ形状が決まっているので気を付けて取付を行って下さい。