

△注意

- ※ 作業前に必ずバッテリーのマイナス端子を外して下さい。
- ※ 本取付要領書の内容を守らなかった為の不具合・損害等につきましては弊社は一切の責任を負いかねますのでご了承下さい。
- ※ 本製品を改造しての取り付けはしないで下さい。又指定車輛以外への取り付けはしないで下さい。
- ※ 作業は必ず、パーキングブレーキをかけ、エンジンを停止し完全に冷めてから、車輛が確実に固定されている事を確認して行なって下さい。
- ※ 作業は必要に応じて、作業手袋・作業衣服等を着用の上、注意して作業を行なって下さい。
- ※ 工具等をご使用の際は特に充分取扱いに注意して作業を行なって下さい。
- ※ 又、作業における全てのケガ・故障・破損等につきましては弊社は一切の責任を負いかねます。
- ※ 純正部品の取り外し・取り付け等のご不届きは車輛販売ディーラーにお問い合わせ下さい。
- ※ 幼児の手の届く所に置かないでください。飲み込んだり、ケガの原因となる事があります。
- ※ 本製品、及び付属品の仕様は改良の為に予告なく変更する場合がございますのでご了承下さい。

ご用意していただく工具

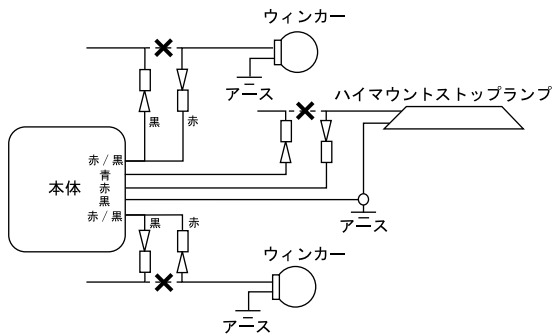
- ・ドライバー ・ 検電テスター ・ 電工ペンチ
- ・ラジオペンチ

キット内容

- ・本体 1個 ・ ギボシセット 3セット ・ エレクトロタップ 1個
- ・両面テープ ・ 取付説明書（本書）1枚

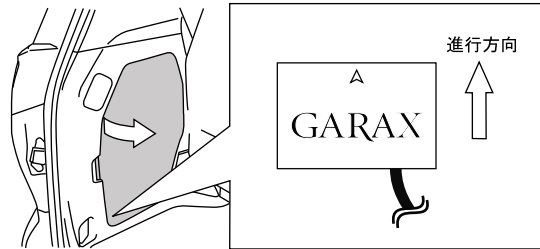
1 取り付け図

- ▷：オスギボシ
- ：メスギボシ
- ×：配線カット
- ：エレクトロタップ



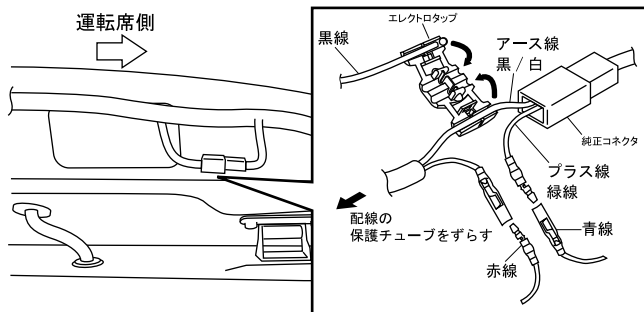
2 本体取付

1. ラゲージルームのカバーを取り外し、工具袋を取り外して下さい。
2. 本体の矢印の方向を進行方向にし、水平になるように付属の両面テープで固定して下さい。
3. 工具袋を元に戻して下さい。



3 ハイマウント側取付

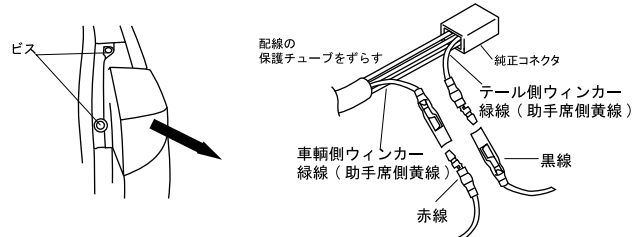
1. バックドアの内張りを取り外します。
2. 図のハイマウントストップランプ部の配線の保護チューブをずらし配線が見えるようにします。
3. ハイマウントストップランプのプラス線（緑線）をカットして、車輛側にメスギボシを取り付けて商品の赤線、ランプ側にオスギボシを取り付けて商品の青線を接続して下さい。
4. アース線（黒/白）と商品の黒線をエレクトロタップで接続して下さい。



※年式・グレード・オプション等により色や位置が異なる場合があります。必ず検電テスター等で確認してから接続して下さい。

4 テールランプ側取付

1. テールランプを取り外します。
2. リアウィンカーのプラス線（運転席側緑線・助手席側黄線）をカットして、車輛側にメスギボシを取り付けて商品の赤線、バルブ側にオスギボシを取り付けて商品の黒線を接続して下さい。



※年式・グレード・オプション等により色や位置が異なる場合があります。必ず検電テスター等で確認してから接続して下さい。

＜動作確認＞

ディップスイッチ2を ON にしてテストモードで点灯確認を行ってください。

ディップスイッチ	1	2	動作内容	
スイッチ状況	—	ON	テストモード	ブレーキペダル踏下でエマージェンシー動作
	ON	OFF	モード① [車検対応]	急減速開始・ブレーキペダル踏下でエマージェンシー動作開始 急減速終了でエマージェンシー動作終了
	OFF	OFF	モード② [車検非対応]	急減速開始・ブレーキペダル踏下でエマージェンシー動作開始 急減速終了後ブレーキペダル解除でエマージェンシー動作終了

車検について
乗用車の制動装置の技術基準

3.2.23. 緊急制動表示灯を備える自動車においては、緊急制動表示灯点灯用緊急制動信号（以下単に「緊急制動信号」という。）は、以下の基準に適合するものとする。
3.2.23.1. 緊急制動信号は、主制動装置により6.0m/s²以上で減速することにより発することができるとする。この場合において、当該信号は遅くとも減速が2.5m/s²に下がる前までに、当該信号の発生を停止させるものとする。

エマージェンシーハザードシステムを装着した場合、0.6G以上で動作開始、0.3G以下で動作終了となる為、車検対応となります。

故障かなと思ったら・・・（お問合せ前にご確認下さい。）

- 点灯しない → エレクトロタップがしっかりと接続されているか再度確認して下さい。又は、配線が正しく接続されているか再度確認して下さい。
- 純正部品が外れない → お近くのカーディーラー様にお問い合わせ下さい。

純正部品の脱着についてご不明な点はカーショップ、カーディーラー様へお問い合わせ下さい。