

GARAX LED CRYSTAL HIGH-MOUNT STOPLAMP

取付説明書

適合車種

プリウス ZVW30

注意

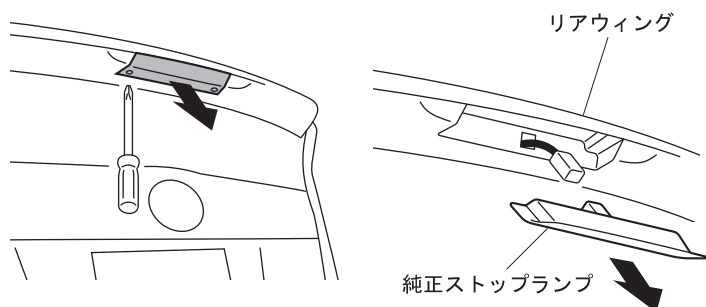
- ※取り付け時の不備による不具合の返品、クレームにつきましては一切お受けできませんのでご了承下さい。
- 尚、商品のクレームにつきましては商品到着後7日以内とさせていただきますので宜しくお願い申し上げます。
- ※本取付説明書の内容を守らなかった為の不具合、損害等につきましては弊社は一切の責任を負いかねます。
- ※本製品を改造しての取り付けはしないで下さい。又、適合車種以外への取り付けもしないで下さい。
- ※作業は必ずパーキングブレーキをかけ、エンジンを停止させ、車両が確実に固定されていることを確認してから行って下さい。
- ※作業は必要に応じて、作業手袋、作業衣服等を着用の上、注意して行って下さい。
- ※純正部品の取り外し、取り付け等のご不明点は車両販売ディーラーにお問い合わせ下さい。
- ※工具等をご使用の際は充分取り扱いに注意して作業を行って下さい。又、作業における全ての怪我、故障、破損等につきましては弊社は一切責任を負いかねます。
- ※取り付け完了後は各取り付け部を再確認して下さい。
- ※事故等により本製品が破損、変形した場合は脱落等の恐れが有り大変危険ですのでただちにお取り外し下さい。
- ※本製品、及び付属品の仕様は改良の為に予告なく変更する場合がございますのでご了承下さい。

ご用意していただく工具

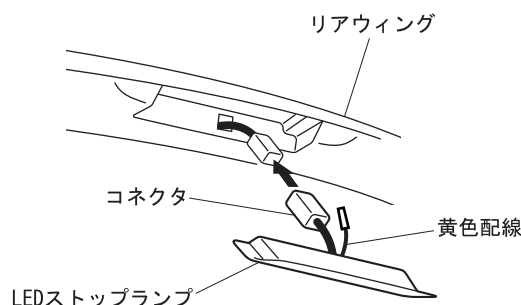
- ・ 検電テスター ・ ソケットレンチ ・ ラジオペンチ
- ・ 内張り剥し ・ プラス (+) ドライバー

キット内容

- ・ LED CRYSTAL HIGH-MOUNT STOPLAMP 1個
- ・ エレクトロタップ 1個 ・ 配線(黄色) 1本
- ・ 取付説明書(本書)

1 純正ストップランプの取外し


ストップランプのビス(2ヶ所)を外し、ストップランプ本体を引き出して下さい。
ストップランプ裏側に接続されているコネクタを外して下さい。

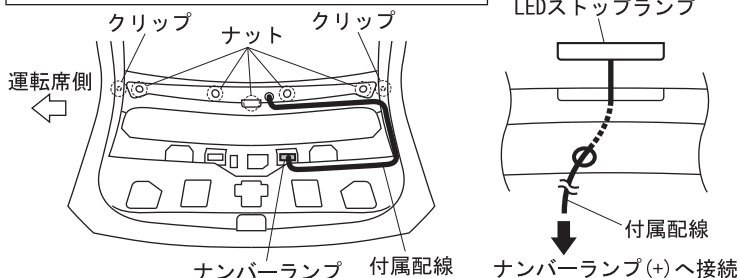
2 配線の接続


LEDストップランプのコネクタを純正配線のコネクタに接続し、点灯確認を行って下さい。

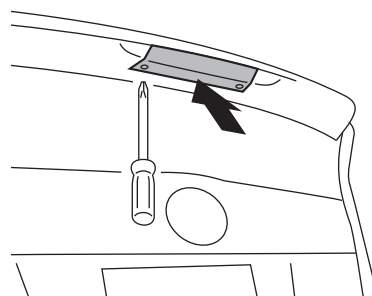
- ・ スモール連動させる場合は**3**へ進んで下さい。
- ・ スモール連動させない場合は黄色配線を絶縁処理し、**4**へ進んで下さい。

3 スモール連動配線の接続

※本製品をスモール連動させると車検非対応になります。
スモール連動させない場合は黄色配線を接続せずに絶縁処理を行って下さい。



リアハッチ内張りを外し、ナット(5ヶ所)を外して下さい。クリップ(2ヶ所)に注意し、リアウィングを取外して下さい。付属配線をLEDストップランプに接続し、図の様に付属配線を通してリアウィングを戻して下さい。ナンバーランプ(+)配線を検電テスター等で確認し、付属配線を付属エレクトロタップで接続して下さい。付属配線を純正配線等に固定して下さい。

4 LEDストップランプの取付け


点灯確認を行い、点灯が確認できましたら、リアウィング・内張り等を元通り取付けて下さい。配線を挟まないよう注意して、LEDストップランプをビスで取付けて下さい。

※ご注意

イベント等により本製品をスモール連動で点灯させる場合車検非対応となりますので公道では点灯させないようにして下さい。