

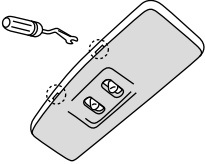
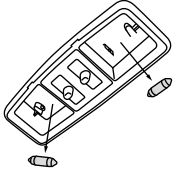
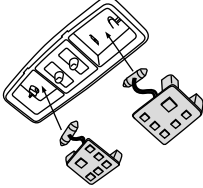
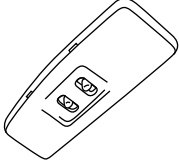
GARAX HYBRID LED SERIES

取付説明書 適合車種 B11A ek Space/ek Space Custom B21W DAZZ ROCK

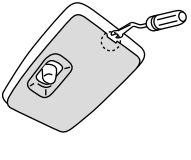
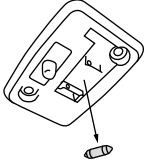
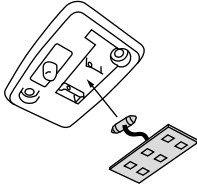
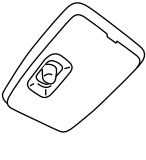


- △注意**
- ※作業前に必ずバッテリーのマイナス端子を外してください。
 - ※本取付要領書の内容を守らなかった為の不具合・損害等につきましては弊社は一切の責任を負いかねますのでご了承下さい。
 - ※本製品を改造しての取り付けはしないで下さい。又指定車輛以外への取り付けはしないで下さい。
 - ※作業は必ず、パーキングブレーキをかけ、エンジンを停止し完全に冷めてから、車輛が確実に固定されている事を確認して行なって下さい。
 - ※作業は必要に応じて、作業手袋・作業衣服等を着用の上、注意して作業を行なって下さい。
 - ※工具等をご使用の際は特に充分取扱いに注意して作業を行なって下さい。
又、作業における全てのケガ・故障・破損等につきましては弊社は一切の責任を負いかねます。
 - ※純正部品の取り外し・取り付け等の不透明点は車輛販売ディーラーにお問い合わせ下さい。
 - ※幼児の手の届く所に置かないでください。飲み込んだり、ケガの原因となる事があります。
 - ※本製品、及び付属品の仕様は改良の為に予告なく変更する場合がございますのでご了承下さい。

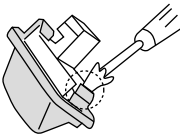
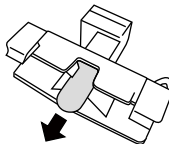
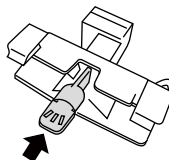
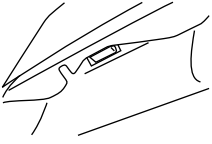
フロントマップランプ

 <p>①純正ランプカバーの取外し</p> <p>ランプが消えていることを確認し、ランプカバーの○印の隙間に内張り剥し等を入れて取り外します。 [注意]力の入れすぎでカバーを割らないようご注意ください。</p>	 <p>②電球の取り外し</p> <p>電球を取り外します。 [注意]点灯直後の電球は表面が高熱になっていますので、温度が冷めた事を確認し、作業を行ってください。</p>	 <p>③LEDの取り付け</p> <p>純正電球を取り外した逆の要領で取り付けます。この時点で必ず、点灯チェックを行ってください。 LED本体に付属の特殊ウレタンユニットに押し込むようにすることで取り付けが出来ます。 ※ウレタンの圧力で保持するため面テープは使用しません。</p>	 <p>④最終チェック</p> <p>LEDが固定できたら、LEDの向きや、本体の取付具合を確認して下さい。 確認できたらミラーコートリフレクターの保護シールを剥しカバーを装着し完成です。</p>
---	---	---	---

リアルームランプ

 <p>①純正ランプカバーの取外し</p> <p>ランプが消えていることを確認し、ランプカバーの○印の隙間に内張り剥し等を入れて取り外します。 [注意]力の入れすぎでカバーを割らないようご注意ください。</p>	 <p>②電球の取り外し</p> <p>電球を取り外します。 [注意]点灯直後の電球は表面が高熱になっていますので、温度が冷めた事を確認し、作業を行ってください。</p>	 <p>③LEDの取り付け</p> <p>純正電球を取り外した逆の要領で取り付けます。この時点で必ず、点灯チェックを行ってください。 LEDの本体裏の両面テープで固定して下さい。</p>	 <p>④最終チェック</p> <p>LEDが固定できたら、LEDの向きや、本体の取付具合を確認して下さい。 確認できたらミラーコートリフレクターの保護シールを剥しカバーを装着して完成です。</p>
--	---	---	--

ナンバーランプ

 <p>①カバーの取り外し</p> <p>ナンバーユニットを車体左側へ押しながら取り外して下さい。 取外の際の○印にツメがありますので、小さなドライバー等で傷が付かないようにテープなどで保護し、カバーを取り外して下さい。</p>	 <p>②電球の取り外し</p> <p>カバーを取り外すとナンバーランプの純正電球が壊れてきますので、電球を取り外します。 [注意]点灯直後の電球は表面が高熱になっていますので、温度が冷めた事を確認し、作業を行ってください。</p>	 <p>③LEDの取り付け</p> <p>LEDを取り付けます。ここで必ず点灯確認を行ってください。</p>	 <p>④最終チェック</p> <p>点灯の確認が出来ましたら、取り外した逆の手順で装着し完成です。</p>
--	--	--	---

純正部品の脱着についてご不明な点は、カーショップ・ディーラーへお問い合わせ下さい。