

GARAX INDICATOR LED COLOR CHANGE SYSTEM

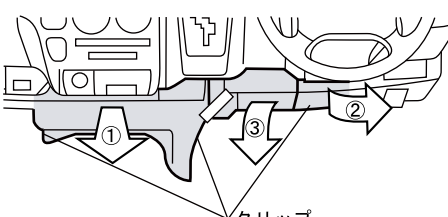
取付説明書 適合車種 TRH2## ハイエース H16.8~H25.11
KD2## レジアスエース

- △注意**
- ※ 取付前に必ず点灯確認を行って下さい。
 - ※ 作業前に必ずバッテリーのマイナス端子を外して下さい。
 - ※ 本取付要領書の内容を守らなかった為の不具合・損害等につきましては弊社は一切の責任を負いかねますのでご了承下さい。
 - ※ 本製品を改造しての取り付けはしないで下さい。又指定車輛以外への取り付けはしないで下さい。
 - ※ 作業は必ず、パーキングブレーキをかけ、エンジンを停止し完全に冷めてから、車輛が確実に固定されている事を確認して行なって下さい。
 - ※ 作業は必要に応じて、作業手袋・作業衣服等を着用の上、注意して作業を行なって下さい。
 - ※ 工具等をご使用の際は特に充分取扱いに注意して作業を行なって下さい。
 - 又、作業における全てのケガ・故障・破損等につきましては弊社は一切の責任を負いかねます。
 - ※ 純正部品の取り外し・取り付け等のご不明点は車輛販売ディーラーにお問い合わせ下さい。
 - ※ 幼児の手の届く所に置かないでください。飲み込んだり、ケガの原因となる事があります。
 - ※ 本製品、及び付属品の仕様は改良の為に予告なく変更する場合がございますのでご了承下さい。

ご用意していただく工具	キット内容
<ul style="list-style-type: none"> ・内張り剥がし ・ドライバー ・ピンセット ・検電テスター ・ラジオペンチ 	<ul style="list-style-type: none"> ・温度調節ダイヤル用LED 1個 ・モード切替ダイヤル用LED 1個 ・風量レバー用LED 1個 ・切替レバー用LED 1個 ・両面テープ ・エレクトロタップ ・布テープ ・取付説明書 1枚

1

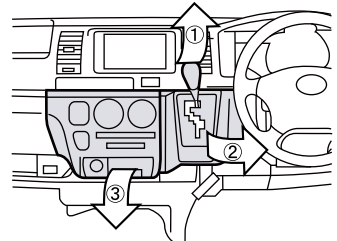
1. センターアンダーパネルがクリップ2個で固定されているのでクリップを外し、パネルを取り外して下さい。
2. 運転席アンダーパネルがクリップで固定されているので取り外し、パネルを浮かせて下さい。
3. パーキングブレーキ周りのパネルを取り外して下さい。



クリップ

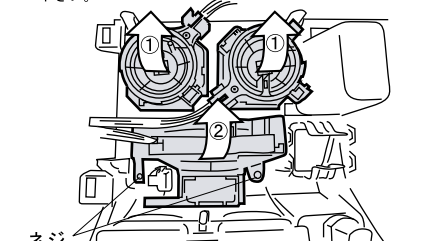
2

1. シフトノブを取り外して下さい。
2. シフト周りのパネルを取り外して下さい。
3. エアコンパネルを取り外して下さい。



3

1. 温度調節ダイヤル・モード切替ダイヤルがツメで固定されていますので、取り外して下さい。
2. 風量調節ユニットがネジで固定されていますので、取り外して下さい。

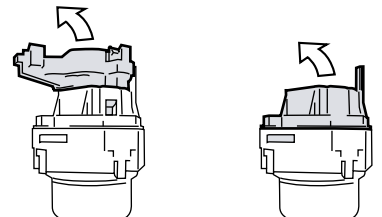


ネジ

4

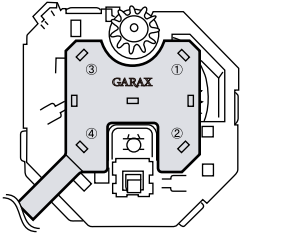
◆温度調節ダイヤル・モード切替ダイヤル

1. ワイヤー部のツメを外し、取り外して下さい。
2. 基盤部がツメで固定されていますので、ツメを外し、基盤部を取り外して下さい。
3. 基盤部の電球を取り外して下さい。



5

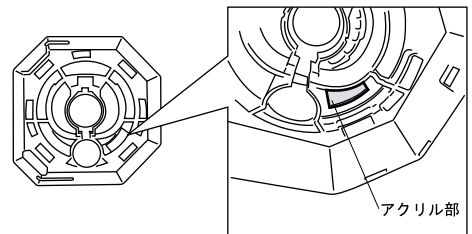
1. 基盤部に商品を取り付けて下さい。取り付けの際、商品LEDの下に両面テープを貼り固定して下さい。
- ※温度調節ダイヤルには、温度調節用を取り付けて下さい。



6

◆商品カラーがブルーの場合

1. 付属カラーフィルムを図の亚克力部に貼り付けて下さい。

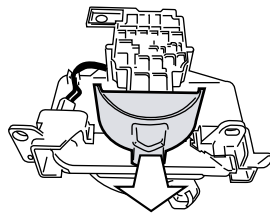


亚克力部

7

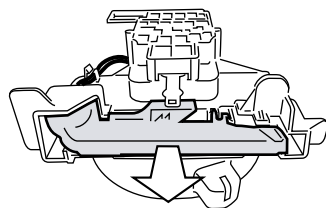
◆風量調節ユニット

1. 風量切替レバーを手前へ引くように取り外して下さい。



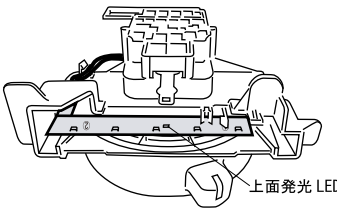
8

1. アクリル板がツメで固定されていますので、取り外して下さい。



9

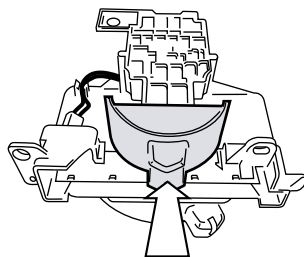
1. 純正球を取り外して下さい。
2. 商品を番号順に取り付け、ソケットに取り付けて下さい。商品を取り付ける際、商品上面発光LEDが風量切替レバーの中心になるように取り付けて下さい。



上面発光LED

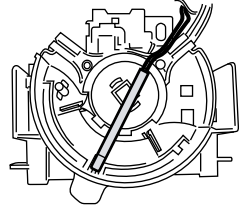
10

1. 風量切替レバーを取り付けて下さい。
- ※アクリル板は使用しません。



11

1. 外気導入・内循環切替レバー上部に商品を取り付けて下さい。レバーアクリル部にLED光が当たる様に取り付けて下さい。
- ※配線は付属の布テープで固定して下さい。

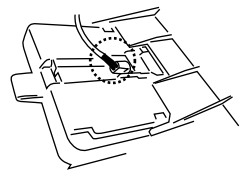


12

◆配線接続

1. 各配線を図の灰皿裏にあるソケットから出ている赤色配線に商品側赤色配線、黒色配線に商品側黒色配線をエレクトロタップを用いて接続して下さい。

〈電源確認車両〉ハイエース スーパーGL H18年式



※年式・グレード等で配線・カラー等が異なる場合があります。必ずテスター等で確認して下さい。

故障かなと思ったら・・・(お問合せ前にご確認下さい。)

- 点灯しない →エレクトロタップがしっかり接続されているか再度確認して下さい。又は、配線が正しく接続されているか再度確認して下さい。
- ユニットがはまらない →LEDの位置を確認して下さい。
- 純正部品が外れない →お近くのカーディーラー様にお問い合わせ下さい。

純正部品の脱着についてご不明な点はカーショップ、カーディーラー様へお問い合わせ下さい。