

**注意**

- ※ 作業前に必ずバッテリーのマイナス端子を外して下さい。
- ※ 本取付要領書の内容を守らなかった為の不具合・損害等につきましては弊社は一切の責任を負いかねますのでご了承下さい。
- ※ 本製品を改造しての取り付けはしないで下さい。又指定車種以外への取り付けはしないで下さい。
- ※ 作業は必ず、パーキングブレーキをかけ、エンジンを停止し完全に冷めてから、車種が確実に固定されている事を確認して行なって下さい。
- ※ 作業は必要に応じて、作業手袋・作業衣服等を着用の上、注意して作業を行なって下さい。
- ※ 工具等をご使用の際は特に充分取扱いに注意して作業を行なって下さい。  
又、作業における全てのケガ・故障・破損等につきましては弊社は一切の責任を負いかねます。
- ※ 純正部品の取り外し・取り付け等のご不明点は車種販売ディーラーにお問い合わせ下さい。
- ※ 幼児の手の届く所に置かないでください。飲み込んだり、ケガの原因となる事があります。
- ※ 本製品、及び付属品の仕様は改良の為に予告なく変更する場合がございますのでご了承下さい。

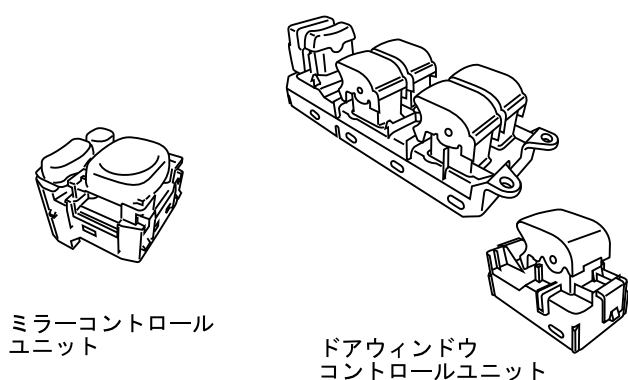
## ご用意していただく工具

- ・内張り剥がし ・ドライバー ・ピンセット
- ・検電テスター ・ラジオペンチ

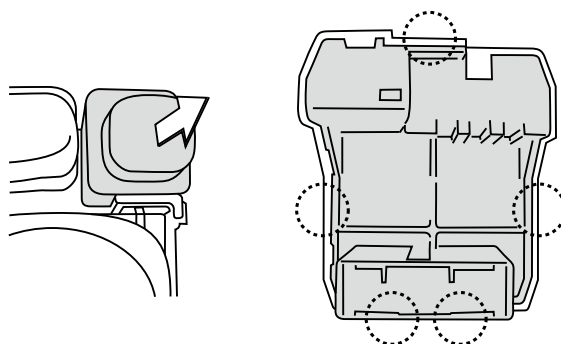
## キット内容

- ・ウィンドウユニット運転席用LED 1個 ・ウィンドウユニット用LED 3個
- ・ミラーユニット用LED 1個 ・両面テープ ・エレクトロタップ ・布テープ ・取付説明書

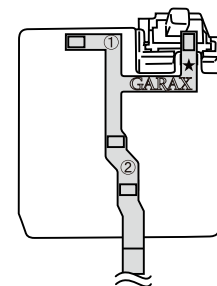
- 1** 1. お車からミラーコントロールユニット・ドアウィンドウコントロールユニットを取り外して下さい。



- 2** ◆ミラーコントロールユニット  
1. ミラー格納スイッチ部がツメで固定されていますので、手前に引っ張るようにして取り外して下さい。  
2. 基盤部が○印のツメで固定されていますので、ツメを外し基盤部を取り外して下さい。

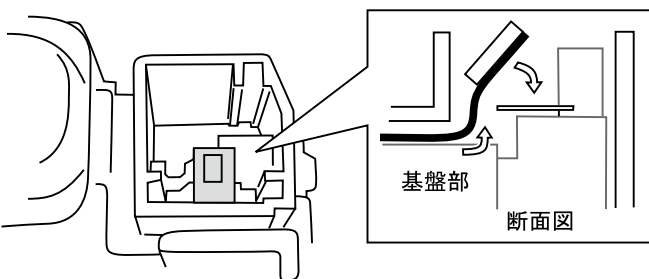


- 3** 1. 本体を商品の番号順に取り付けて下さい。取り付けの際に純正LEDに両面テープを貼り、商品LEDを純正LEDの上に取り付けて下さい。  
※★印部はこの時点での取り付けしないで下さい。

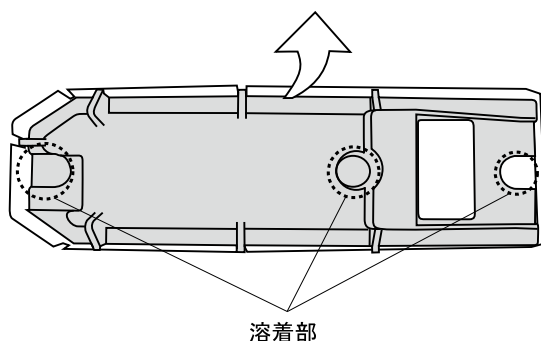


※LEDを取り付けた際、LED間のフィルムはたわむ設計になっています。

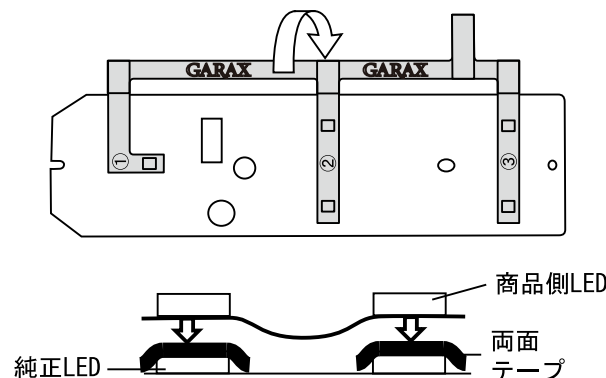
- 4** 1. 配線をカプラーに沿うようにし、逆の手順で取り付ける際に★印部は図のようにユニット側の格納スイッチ部(ミラー面調整スイッチ側の穴)に通してから取り付けて下さい。  
2. ★印部を両面テープで取り付けて下さい。



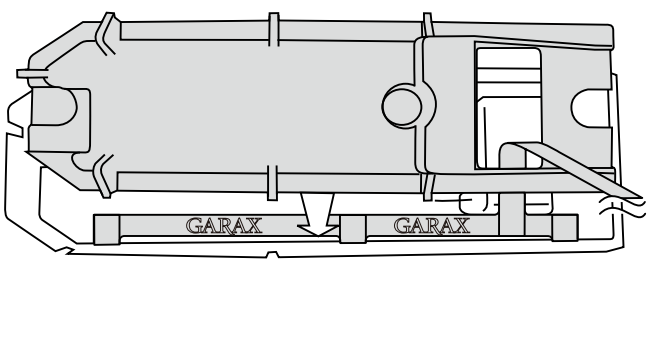
- 5** ◆運転席ユニット  
1. ○印の部分が溶着されていますので削り落として下さい。  
2. 10箇所(ツメ)でカバーが固定されていますので、取り外して下さい。



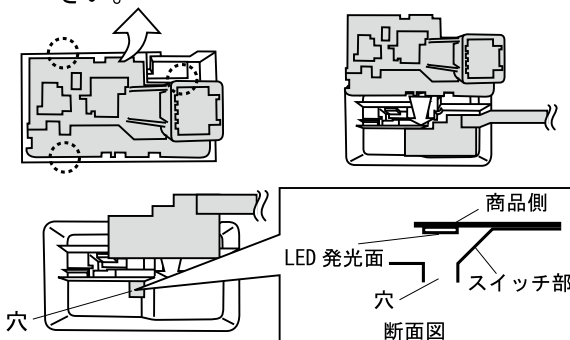
- 6** 1. 本体を商品の番号順に取り付けて下さい。取り付けの際に純正LEDに両面テープを貼り、本体を取り付けて下さい。  
※純正LEDの真上に商品LEDを取り付けて下さい。



- 7** 1. 配線はカプラーに沿うように通し、基盤とカバーを逆の手順で取り付けて下さい。  
※配線は付属の布テープで固定して下さい。



- 8** ◆助手席・リアユニット  
1. ○印のツメ3箇所(ツメ)で固定されていますので、基盤部を取り外して下さい。  
2. スイッチ部に純正の光を通す穴がありますので、穴に商品LEDを向けて両面テープでとりつけて下さい。  
3. 基盤部を取り外した逆の手順で取り付けて下さい。



- 9** 1. 各配線を下図を参考にエレクトロタップを用いて接続して下さい。  
2. 点灯確認を行い、問題がなければパネル等を元に戻して下さい。  
※パワーウィンドウの初期化の際、点滅が見えない可能性があります。

	商品配線
①ACC	赤
②アース	黒

- ・ACC配線：ACC状態で12Vが出力される配線
- ・アース配線：常にアースが取れる配線

故障かなと思ったら・・・(お問合せ前にご確認下さい。)

- 点灯しない →エレクトロタップがしっかり接続されているか再度確認して下さい。又は、配線が正しく接続されているか再度確認して下さい。
- ユニットがはまらない →LEDの位置を確認して下さい。
- 純正部品が外れない →お近くのカーディーラー様にお問い合わせ下さい。

純正部品の脱着についてご不明な点はカーショップ、カーディーラー様へお問い合わせ下さい。