

# GARAX LED INNER LAMP

## 取付説明書

弊社製品をお買い求め頂き誠に有難うございます。取り付けの前に必ずこの説明書をご覧ください。

### △ 取付時のご注意

- 本製品は20アルファード：Gグレード、350S Cパッケージ、ヴェルファイア：Vグレード、3.5Z Gエディション専用です。お取付前に再度ご確認ください。
- 純正ランプが点灯していないお車にはお取付できません。
- 作業前に必ずバッテリーのマイナス端子を外してください。

### △ 使用上のご注意

- このバルブは自動車用です。自動車以外の用途で使用しないでください。
- 幼児の手の届く所に置かないでください。飲み込んだり、ケガの原因となる事があります。
- 作業は、平らな場所で十分なスペースと安全を確保して行ってください。
- 車輻はエンジンを停止させ、サイドブレーキを掛けギアをパーキング又は、ニュートラルにして、キーを抜いておいてください。
- 作業は必ずランプをOFFにして行ってください。

### ご用意していただく工具

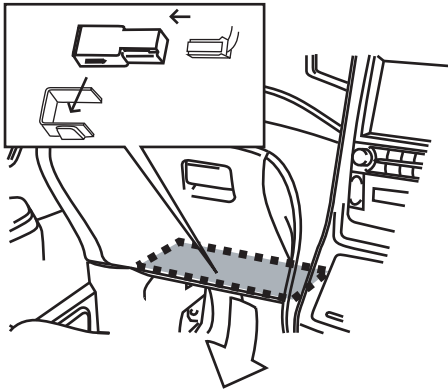
・+ドライバー・六角ソケットレンチ

### キット内容

・本体 5個 ・取付説明書（本書）1個 ・保証書 1個

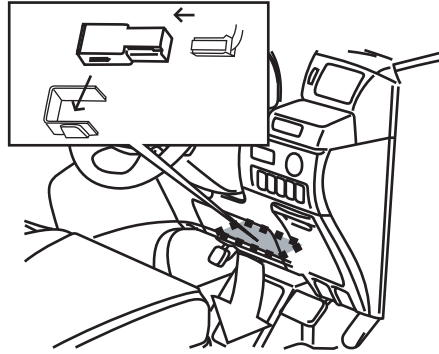
#### 1 助手席足元

グローブボックスの下の黒いカバーを取り外してください。配線がつながっていますので、強く引っ張り破損しないよう気をつけてください。配線の先の純正ランプを弊社商品と取り替えてください。



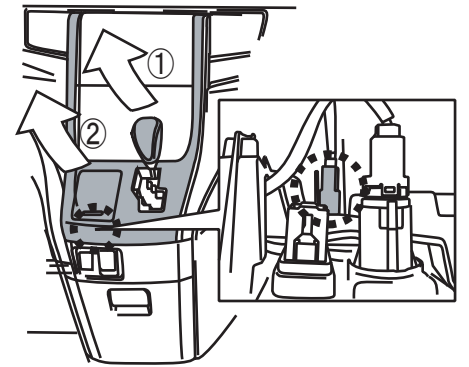
#### 2 運転席足元

運転席足元の黒いカバーを取り外してください。配線がつながっていますので、強く引っ張り破損しないよう気をつけてください。配線の先の純正ランプを弊社商品と取り替えてください。



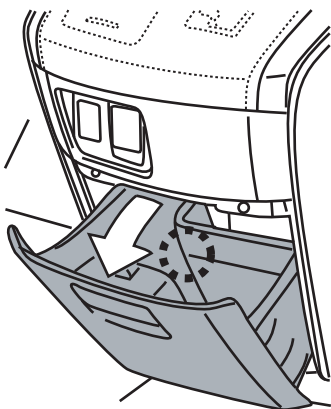
#### 3 コンソールボックス

シフトノブを反時計回りに回して取り外し、シフトロックボタンを押してN（ニュートラル）にして、センターコンソールのパネルを取り外してください。図の1ヶ所に純正ランプがありますので、弊社商品と取り替えてください。

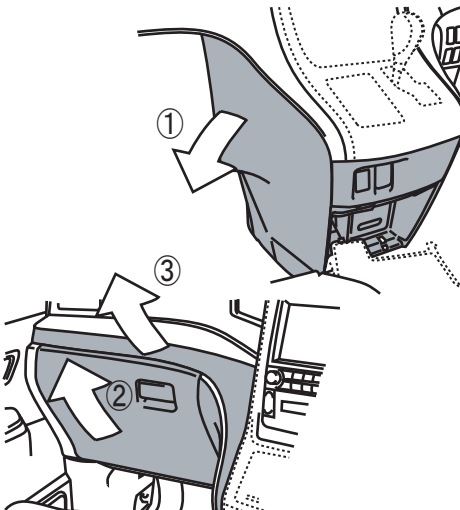


#### 4 グローブボックス

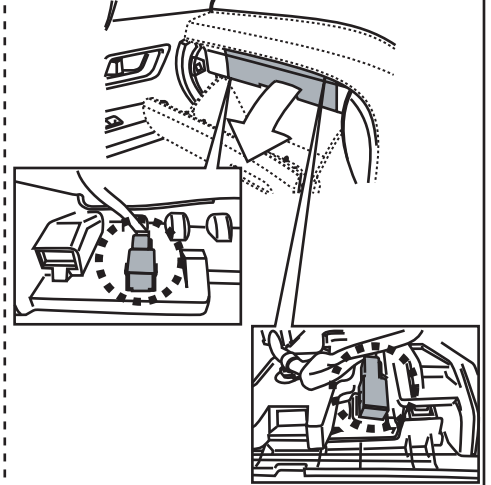
センターロアボックスを取り外し、奥に隠れているナットを外してください。ボックスはワイヤーで繋がっていますので強く引っ張り破損しないよう気をつけてください。



センターパネルの助手席側を外してください。（運転席側は外さなくて大丈夫です）グローブボックス、パネルを外してください。



グローブボックス内の引き出しトレイをユニットごとを外してください。純正のランプが図の2箇所にありますので、弊社商品と取り替えてください。



### 故障かなと思ったら・・・（お問合せ前にご確認ください。）

- ランプが点灯しない → カプラーが奥までしっかり入っていないか再度確認してください。
- 純正部品が外れない → お近くのカーディーラー様にお問い合わせください。

純正部品の脱着についてご不明な点はカーショップ、カーディーラー様へお問い合わせ下さい。