

GARAX LED INNER LAMP HARNESS KIT

取付説明書

適合車種

AGH GGH アルファード
AYH 3# ヴェルファイア

△注意

- ※ 作業前に必ずバッテリーのマイナス端子を外してください。
- ※ 本取付要領書の内容を守らなかった為の不具合・損害等につきましては弊社は一切の責任を負いかねますのでご了承下さい。
- ※ 本製品を改造しての取り付けはしないで下さい。又指定車輛以外への取り付けはしないで下さい。
- ※ 作業は必ず、パーキングブレーキをかけ、エンジンを停止し完全に冷めてから、車輛が確実に固定されている事を確認して行って下さい。
- ※ 作業は必要に応じて、作業手袋・作業衣服等を着用の上、注意して作業を行なって下さい。
- ※ 工具等をご使用の際は特に充分取扱いに注意して作業を行なって下さい。
- 又、作業における全てのケガ・故障・破損等につきましては弊社は一切の責任を負いかねます。
- ※ 純正部品の取り外し・取り付け等のご不明点は車輛販売ディーラーにお問い合わせ下さい。
- ※ 幼児の手の届かない所に置かないでください。飲み込んだり、ケガの原因となる事があります。
- ※ 本製品、及び付属品の仕様は改良の為に予告なく変更する場合がございますのでご了承下さい。

ご用意していただく工具

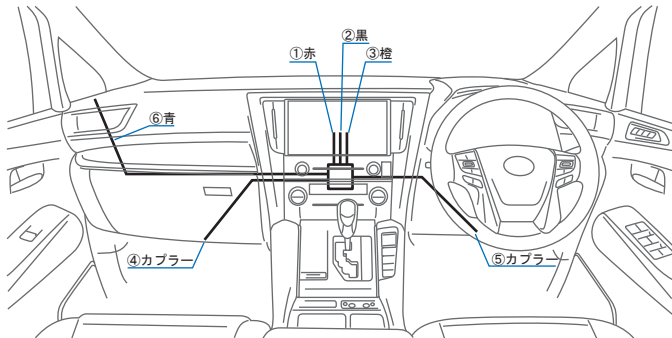
- ・内張り剥がし ・ドライバー ・レンチ
- ・検電テスター ・ラジオペンチ

キット内容

- ・本体 1個 ・配線 1個 ・インナーランプ 3個 ・エレクトロタップ 4個
- ・結束バンド ・両面テープ

◆配線全体図

- ①赤 : 常時電源
- ②黒 : アース
- ③橙 : イルミ凱旋
- ④カブラー : インナーランプ
- ⑤カブラー : インナーランプ
- ⑥青 : ヴェルカム



1

◆本体取付

1. 助手席側の○印部にボルトがありますので取り外し、Aピラーカバーを取り外して下さい。



2

1. ピラー下の○印部のパネルを取り外して下さい。



3

1. 2のパネルを取り外すと画像のカブラーがありますので、○印の配線に商品青色付属配線をエレクトロタップを用いて接続して下さい。
2. 接続できましたら配線を本体付近まで通し、本体青色配線に接続して下さい。



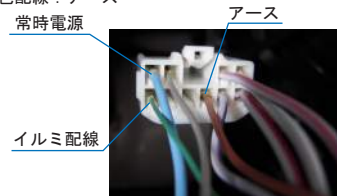
ウェルカム配線
ドアオープン時にマイナスになる配線

4

1. 純正オーディオ取り付け部奥に白色10Pコネクタがありますので下記を参考に付属エレクトロタップを用いて接続して下さい。

〈配線確認車両〉
ヴェルファイア 2.5Z Aエディション H27年式
※年式・グレード等により、配線位置・カラー等が異なる場合があります。必ず、テスター等でご確認下さい。

- 〈商品配線〉
赤色配線：常時電源
橙色配線：イルミ配線
黒色配線：アース



5

◆運転席側フットランプ

1. 運転席下のアンダーパネルが○印のビスで固定されていますので取り外し、商品インナーランプを取り付け、商品カブラーを接続して下さい。



6

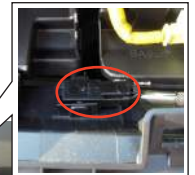
◆助手席側フットランプ

1. 助手席下のアンダーカバーが○印のツメで固定されていますので取り外し、商品インナーランプを取り付け、商品カブラーを接続して下さい。



7

1. グローブボックス上部のパネルがツメで固定されていますので、取り外して下さい。
2. 1のパネルを取り外すと純正インナーランプがありますので、商品インナーランプと入替えて下さい。



故障かなと思ったら・・・(お問合せ前にご確認下さい。)

- 点灯しない → カブラーが確実に接続されているか確認して下さい。また、エレクトロタップが確実に接続されているか確認して下さい。
- 純正部品が外れない → お近くのカーディーラー様にお問い合わせ下さい。

純正部品の脱着についてご不明な点は、カーショップ・ディーラーへお問い合わせ下さい。