

GARAX

SUPER ELECTRONICS LIGHTING SYSTEM

<http://garax.jp>

PRIUS
ZVW30

LED FOGLAMP
LEDフォグランプ
取付説明書

 ご使用の前に、「安全上のご注意」を必ずお読みいただき、安全にお使い下さい。

- ・取付説明書をよくお読みのうえ、正しくお使い下さい。
- ・お読みになった後は大切に保管し、必要な時にお読み下さい。

安全上のご注意

GARAX

弊社製品をお買い求め頂き誠に有難うございます。取り付けの前に必ずこの説明書をご覧ください。

警告

- ❶ 本製品は30プリウス専用です。その他の車種及びDC24V車(大型トラック、ディーゼル車など)には使用できません。火災や故障の原因になります。
- ❷ 配線・取付け作業中は、必ずバッテリーの(-)端子を外して下さい。バッテリーの(-)端子をつないだまま配線・取付け作業をすると、ショート事故による感電やけがの原因になります。
- ❸ 取付け・アース配線などに保安部品(ステアリング、ブレーキ系統やタンクなど)のボルトやナットを使用すると、制動不能や発火、事故の原因になります。

注意

- ❶ コードを傷つける、無理に引っ張る、折り曲げる、ねじる、加工する、重い物を載せる、熱器具へ近づける、車の高温部に接触させるなどしないで下さい。断線やショートにより、火災や感電、事故の原因になることがあります。又、コードを車体やねじ・クリップ等へ挟み込まないように、引回して下さい。
- ❷ 配線・取付け/取外しには、専門技術と経験が必要です。安全のため、必ずお買い上げの販売店にご依頼下さい。
- ❸ 指定以外の部品を使用すると、機器の内部を損傷したり、しっかりと固定ができずにはがれるなど、事故や故障、火災の原因になることがあるため、必ず付属品や指定の部品を使用して下さい。
- ❹ 説明書に従って正しく配線・取付をして下さい。火災や事故の原因になります。
- ❺ 取付・配線後は、車の電装品(ブレーキ、ライト、ホーン、ハザード、ウインカーなど)が正常に動作することを確認して下さい。電装品が正常に動作しない状態で使用すると、火災や感電、事故の原因になります。
- ❻ 分解・修理、改造、コードの被覆を切って他の機器の電源を取るのは絶対におやめ下さい。火災や感電、事故の原因になります。
- ❼ ねじなどの小物部品は、乳幼児の手の届くところに置かないで下さい。誤って飲込む恐れがあります。万一飲込んだと思われるときは、すぐに医師にご相談下さい。
- ❽ 本書の指示と異なる場所に接続した事が原因で製品が破損した場合、クレーム対象外となります。

使用上のご注意

- ・定期的にエレクトロタップのゆるみや、ハーネス等の外れがないことを確認して下さい。
- ・免責事項について
火災、地震、第三者による行為、その他の事故、お客様の故意または過失、誤用、その他の異常な条件下での使用により故障および損傷が生じた場合、原則として有償での修理とさせていただきます。

LEDフォグランプ構成部品

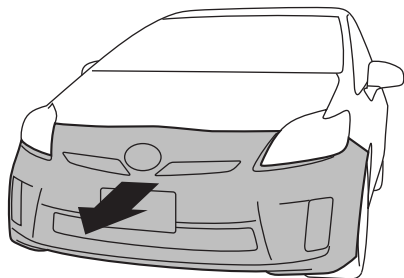
フォグランプ本体(L/R)×各1、ハーネス×1、カプラー×1、延長配線×1

- ❶ エレクトロタップ×2、結束バンド×10、取付説明書(本書)×1

純正フォグランプの取外し

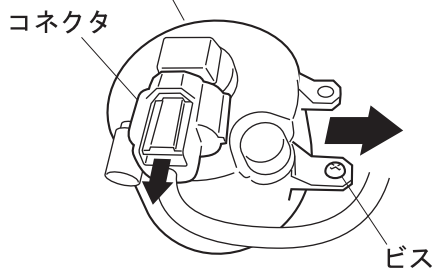
GARAX

※作業を行う前にバッテリー(-)端子を外して下さい。



1. バンパーを取外して下さい。
※純正部品の脱着についてご不明な点はディーラー等へお問い合わせ下さい。

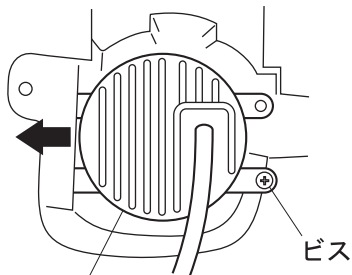
〈バンパー裏側〉
純正フォグランプ



2. フォグランプのコネクタを外して下さい。
3. ビスを外して、純正フォグランプを横にスライドさせて外して下さい。
※反対側も同様に行ってください。
※運転席側車両コネクタは接続しないのでビニールテープ等で絶縁処理を行ってください。

LEDフォグランプの取付け

〈バンパー裏側〉

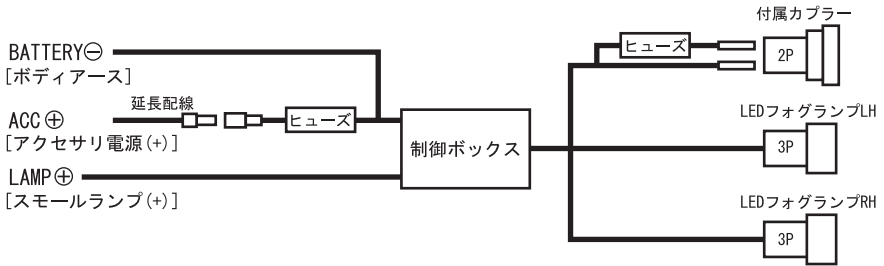


LEDフォグランプ

1. LEDフォグランプをバンパーに取付け、ビスを締めて下さい。
※反対側も同様に行ってください。

ハーネス全体図

GARAX

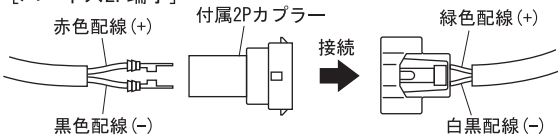


ハーネスの接続

〈カプラー接続〉

[ハーネス2P端子]

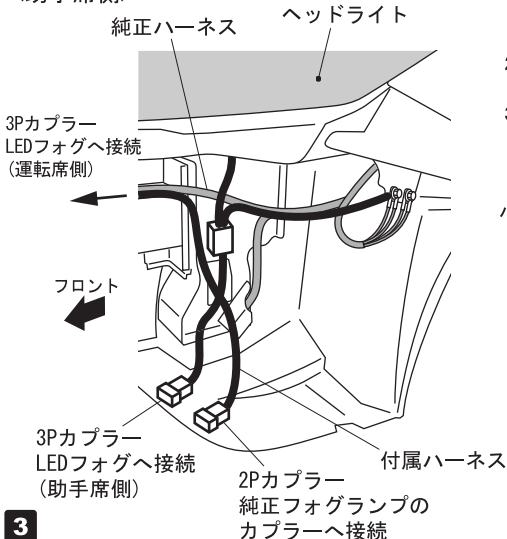
[車両側フォグカプラー-2P]



1. 車両側カプラーの極性を確認してから、ハーネスの端子をカプラーに挿して下さい。

※車両側フォグランプカプラーの極性を検電テスター等で確認し、同じ極性同士を接続して下さい。

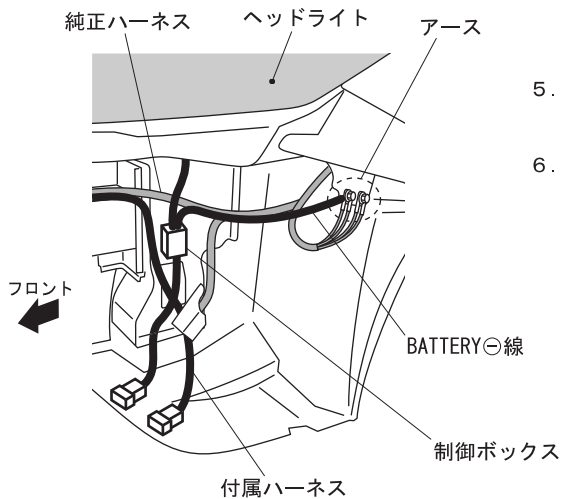
〈助手席側〉



2. 車両側フォグランプカプラーに1の2Pカプラーを接続して下さい。
3. 3Pカプラーを運転席側/助手席側LEDフォグランプそれぞれに接続して下さい。

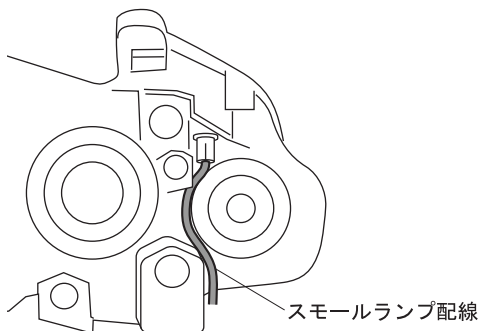


<助手席側>

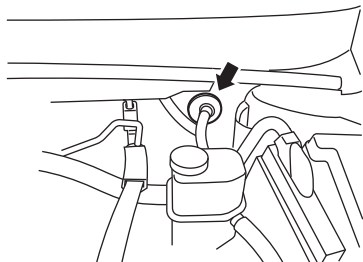


5. 付属ハーネスのBATTERY⊖線をボディアースに接続して下さい。
6. 制御ボックスは走行時の振動等によりボディに当って音がしない様、付属結束バンドで固定して下さい。

<助手席側ヘッドライト裏側>

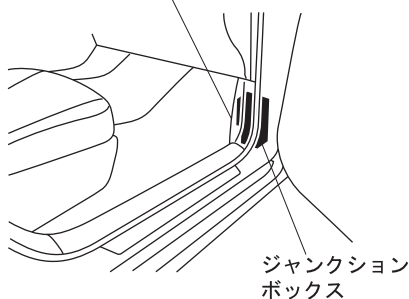


7. 付属ハーネスのLAMP⊕線を純正モールランプの(+)配線にエレクトロタップで接続して下さい。
※スモールランプ(+)配線は検電テスター等で確認してから接続して下さい。



8. 付属延長配線を付属ハーネスに接続して下さい。
9. エンジンルーム助手席側のグロメット(矢印部分)から付属延長配線を車内へ通して下さい。

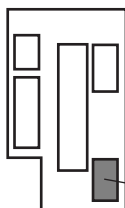
運転席キックパネル



10. 運転席側キックパネルを外して下さい。
11. ジャンクションボックスの12P黒色コネクタ白線:ACC(+)へ延長配線をエレクトロタップで接続して下さい。

※年式・グレード等により配線色が異なる場合がありますので、検電テスター等で信号を確認して下さい。

〈ジャンクションボックス〉



12P黒コネクタ白線:
ACC(+)へ
延長配線を接続

点灯確認

GARAX

1. バッテリー(-)端子を元通り接続して下さい。
2. [デイルイト]
 ブッシュスタータスイッチを“ON”にした時点灯することを確認して下さい。
 スモールランプを“ON”にした時消灯することを確認して下さい。
 [フォグランプ]
 車両のフォグランプスイッチを“ON”にした時点灯することを確認して下さい。
3. 上記の動作に問題が無ければバンパー等を元通り取付けて下さい。

点灯しない場合

- ・点灯しない場合は下記内容をご確認下さい。

症状	原因	対策
フォグランプ が点灯しない	純正フォグランプカプラーとの 接続ができていない可能性が あります。	・2Pカプラーの端子が奥まで刺 さっているかご確認下さい。 ・2Pカプラーが奥まではまっ ているかご確認下さい。
	ヒューズが切れている可能性 があります。	ヒューズが切れてないかご確認 下さい。
	スモールランプが“OFF”になっ ている可能性があります。	スモールランプを“ON”にして下 さい。
	フォグランプが“OFF”になっ ている可能性があります。	フォグランプを“ON”にして下 さい。
デイルイトが 点灯しない	常時(+)配線との接続ができて いない可能性があります。	BATTERY⊕配線のエレクトロタッ プが接触不良を起こしていない か検電テスター等でご確認下 さい。
デイルイトが 消灯がしない (スモールランプ“ON”時)	スモールランプへの接続ができて いない可能性があります。	・LAMP⊕配線がスモールランプ (+)配線に接続されているか ご確認下さい。 ・エレクトロタップが接触不良 を起こしていないか検電テス ター等でご確認下さい。



発売元：ケースベック・エレクトロニクス株式会社
<http://garax.jp>