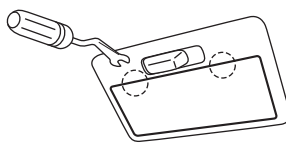
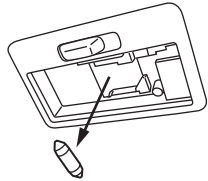
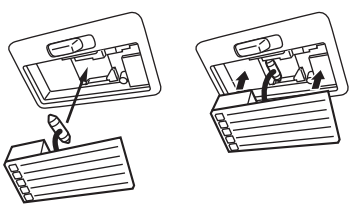



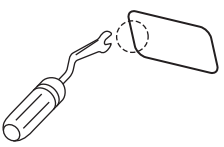
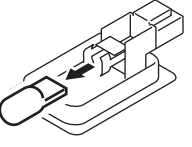
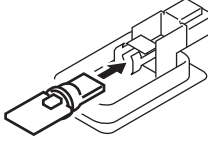
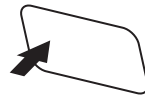
弊社製品をお買い求め頂き誠に有難うございます。取り付けの前に必ずこの説明書をご覧ください。

フロントマップランプ

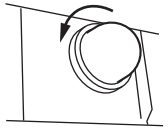
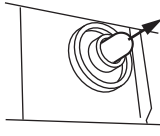
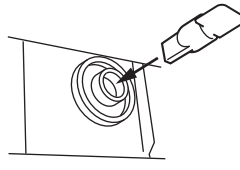
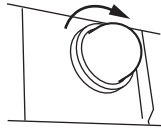
[注意]この商品には+極と-極の極性が決まっております。点灯チェックで、点灯しない場合、電極部を反対に取り付けてみてください。

| | | | |
|---|--|---|---|
|  <p>①純正ランプカバーの取外し</p> <p>ランプが消えていることを確認して下さい。○印部の隙間に内張り剥し等を入れてランプカバーを取外して下さい。傷付き防止のため、ユニットにマスキングテープ等を貼る事をお勧めします。</p> <p>[注意]力の入れすぎでカバーやツメを割らないようご注意ください。</p> |  <p>②電球の取外し</p> <p>純正電球を取外して下さい。</p> <p>[注意]点灯直後の電球は表面が高温になっていますので、表面が冷めた事を確認し、作業を行って下さい。</p> |  <p>③LEDの取付け</p> <p>純正電球を取外した逆の要領でLEDを取付けます。この時点で必ず、点灯確認を行って下さい。点灯しない場合は、電極部の差込みを反対向きに変えて取付けを行って下さい。点灯が確認できましたら、LED本体の裏側の両面テープで固定して下さい。</p> |  <p>④最終チェック</p> <p>LEDが固定できましたら、LEDの向きや、両面テープの接着具合を確認し、点灯確認を行って下さい。(点灯しない場合は、再度金具部の取付け具合を確認して下さい。)確認できましたらカバーを装着し完成です。</p> |
|---|--|---|---|

ラゲージランプ

| | | | |
|--|--|--|--|
|  <p>①純正ランプユニットの取外し</p> <p>内張り剥がしを丸印部の隙間に入れて、ランプユニットを取外し、ランプのコネクタを外して下さい。傷付き防止のため、内張りにマスキングテープ等を貼る事をお勧めします。</p> |  <p>②電球の取り外し</p> <p>矢印の方向に純正電球を引っ張り、取外して下さい。</p> <p>[注意]点灯直後の電球は表面が高温になっていますので、表面が冷めた事を確認し、作業を行ってください。</p> |  <p>③LEDの取付け</p> <p>純正電球を取り外した逆の要領でLEDを取付けます。この時点でコネクタを接続して、必ず点灯確認を行って下さい。点灯しない場合は、電極部を調整して下さい。</p> |  <p>④最終チェック</p> <p>点灯確認ができましたら、ランプユニットをコネクタ側から先に入れて元通り取付けて下さい。</p> |
|--|--|--|--|

リアナンバーランプ

| | | | |
|--|--|---|--|
|  <p>①ランプカバーの取外し</p> <p>スイッチをOFFにしてランプが消えていることを確認して下さい。ランプカバーを取外して下さい。</p> <p>[注意]力の入れすぎでカバーやツメを割らないようご注意ください。</p> |  <p>②電球の取外し</p> <p>純正電球を矢印方向に引っ張って取外して下さい。</p> <p>[注意]点灯直後の電球は表面が高温になっていますので、表面が冷めた事を確認し、作業を行って下さい。</p> |  <p>③LEDの取付け</p> <p>純正電球を取外した逆の要領でLEDを取付けます。この時点で必ず点灯確認を行い、ナンバーを照らしていることを確認して下さい。</p> |  <p>④最終チェック</p> <p>点灯が確認できましたら、ランプカバーを元通り取付けて完成です。反対側も同様に行ってください。</p> |
|--|--|---|--|

純正部品の脱着についてご不明な点は、カーショップ・ディーラーへお問い合わせ下さい。