



GARAX

SUPER ELECTRONICS LIGHTING SYSTEM

TUNING BALLAST KIT D2type

ギャラクスタチューニングバラストキットD2タイプ

取扱説明書

この度はギャラクスタチューニングバラストキットをお買い上げ頂きまして、誠にありがとうございます。本書はお取付け及びご使用に大切な内容となっております。必ず本書をご覧になってから、お取付け及びご使用いただきますようお願いいたします。

GARAX チューニングバラストキット D2タイプ

目次

構成部品	-----	1
安全上の注意	-----	2
使用上の注意	-----	2
取付上の注意	-----	3
ヘッドライトの取外し	-----	3
バルブの取外し	-----	4
バラストの取外し	-----	5
バラストの取付け	-----	6
バルブの取り付け	-----	7
H I D固有の特徴	-----	8
チェック事項	-----	8

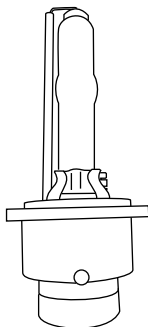
⚠ 本製品は12V車用品です。
12V以外の車輛には取り付けないで下さい。

⚠ 保証書は大切に保管して下さい。
保証書の保証規定を確認後、
取付を行って下さい。



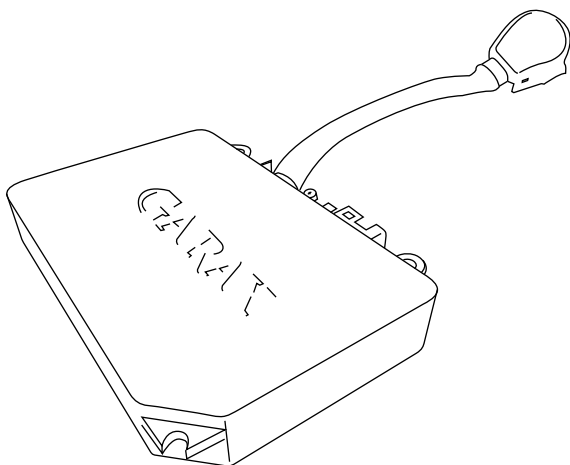
A

バルブユニット×2本



B

バラスト×2個



この度は、本製品をお買い上げ頂き誠にありがとうございました。

本製品は安全に取付、使用して頂くために、取扱説明書をよくお読みの上、正しくお使い下さい。

- 誤ったご使用による事故等の責任は一切負いかねますのでご了承下さい。
- この取扱説明書には保証書が付いております。大切に保管して下さい。

警 告

【安全意識の喚起】

- 本製品は高電圧を発生させる仕組みが組み込まれています。このため高電圧感電による、火傷や人命にかかわる重大な事故を引き起こす危険性がありますので、お取り扱いには十分ご注意ください。

【専門工場での取付勧告】

- 本製品の取付には、専門知識と習熟した技術を必要とします。一般の方は専門整備工場に取付を依頼して下さい。

【分解・改造の禁止通告】

- 本製品の分解・改造は絶対に行わないで下さい。
分解・改造によって高電圧スパーク、絶縁不良、回路のショート等本製品の故障や車輛火災の原因となります。また分解・改造をした製品は保証を受けられません。

【使用及び取付の重要注意事項】

- 点灯中のバルブを直視しないで下さい。視覚障害の原因となります。
- 点灯した状態や消灯直後に、バルブに触れないで下さい。バルブが非常に高温になっており火傷の原因となります。
- 本製品に損傷を発見した場合は直ちに作業を中止して下さい。
- 本製品は精密な電子機器です。落としたり、配線を引っ張ったりしないで下さい。

注 意

- !! 本製品は、自動車用H I Dキットです。適合する自動車以外には、取付けないで下さい。
- !! 点灯時や消灯直後は、バルブに水を直接かけたり、手で触れないで下さい。バルブが非常に高温になっており、火傷の原因となります。また、水をかけると急激な温度差によりガラス割れの故障原因となります。
- !! バルブを落としたり、キズを付けたり、無理な力を加えないで下さい。
バルブの破損、性能の低下、バルブの寿命を縮める原因となり、ケガの原因にもなります。
- !! 本製品を使用中、少しでも異常を感じた場合は、お買い求めの販売店までお問い合わせ下さい。
- !! 本製品は12V電源車両専用です。12V以外の電源では使用しないで下さい。

● 使用上の注意

- !! ご使用前に必ず光軸の調整を行って下さい。
- !! 光軸が合っていないと車検対応出来ません。また、対向車の視界の妨げになり、交通事故を誘発する恐れがあります。ご留意下さい。
- !! 本製品は、車検対応品(6000Kのみ)として製造しておりますが、お取付いただく車両の個体の状態差や製造点検と点検検査の測定機の違い等により車検に適合しない場合があります。
- !! 誤った使用、改造されたの使用、他社製品との併用等によるトラブルは、その原因の内容に関わらず、一切クレームの対象となりませんのでご注意ください。
- !! ライトの点灯と消灯を繰り返し頻繁に行わないで下さい。
バルブの寿命が短くなったり、不点灯など故障の原因となります。
- !! エンジンを切った状態でライトを点灯させておくと、バッテリーが上がりエンジンがかからなくなる場合があります。また、エンジンを切るときはライトスイッチをOFFにしてから、エンジンを止めて下さい。
- !! 紙や布、ガソリン、可燃スプレー、シンナーなど燃えやすい物や引火する危険のある物の近くでは点灯しないで下さい。

警 告

【作業環境の確保】

- 取付の作業は、広くて明るい平坦な場所で十分な作業空間をとり、安全を確保して行って下さい。車両は、必ずギアをパーキング(ATM車)またはニュートラル(MT車)に入れ、サイドブレーキを引いた状態で行って下さい。

【作業者の安全】

- 取付や点検を行う際は、ゴム手袋をつけて作業を行って下さい。高電圧感電により、ケガや人命にかかわる重大な事故を引き起こす危険性があります。
- 濡れた手や油のついた手で取付や点検作業は行わないで下さい。
- 取付作業を始める時は、必ずバッテリーのマイナス端子を外してから作業着手してください。

【作業前後の動作確認】

- 本製品を取付ける前に、車両の電装品が正常に動作しているかどうか確認をして下さい。また、取付後も修復のための動作確認を行って下さい。

注 意

- !! ハーネス等の配線を可動部に噛み込まぬように配線して下さい。また、エッジ部に当る場合はクッションテープ等でハーネスを保護して下さい。断線やショートの原因となります。
- !! コネクターやターミナル端子は確実に接続してください。
- !! 車両のワイヤーハーネスを強く引っ張らないで下さい。
- !! コネクターを外す際はコネクター本体を持ちロックを外して下さい。

● ヘッドライトの取外し

!! バッテリーのマイナス(-)端子を外してから作業を行って下さい。

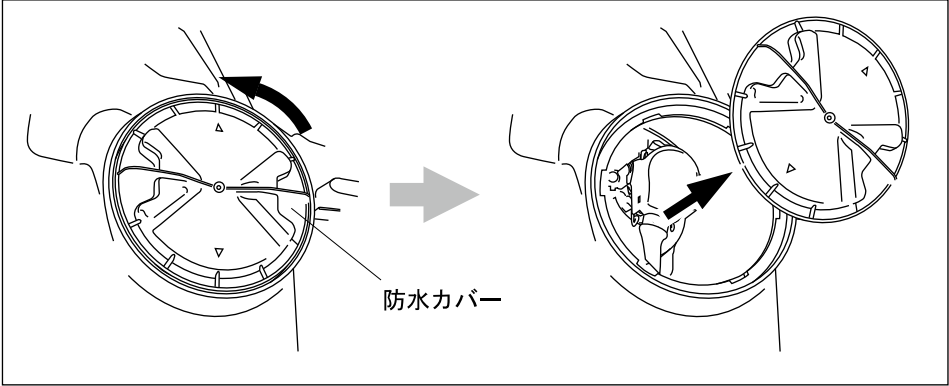
ヘッドライトユニットの取外し

本製品をお取付するには純正バルブとバラストを取外す必要があるため、車両のヘッドライトユニットを取外す必要があります。

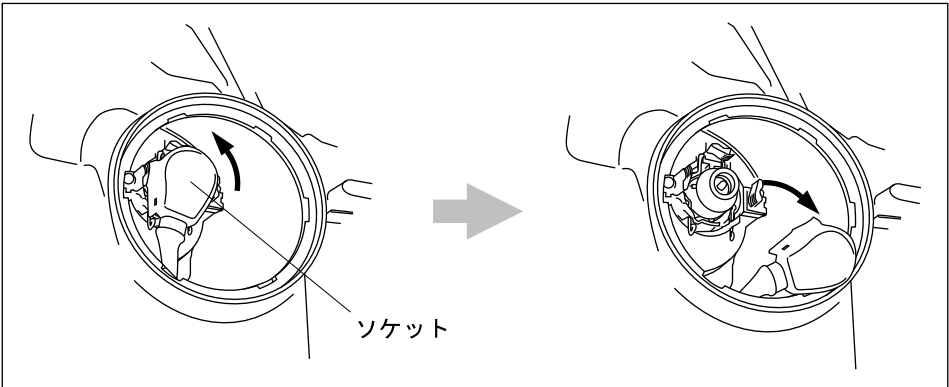
取外し方法は、各車両の整備解説書をご参照下さい。

純正バルブの取外し

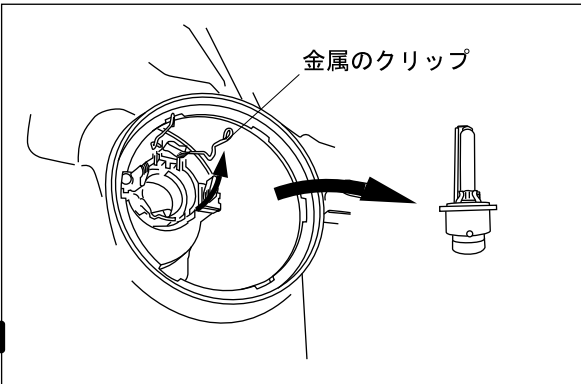
①ヘッドライトユニットの防水カバーを左に回し、取り外して下さい。



②ソケットを左に回し、取り外して下さい。



③金属のクリップを外してバルブをヘッドライトユニットから取り外して下さい。



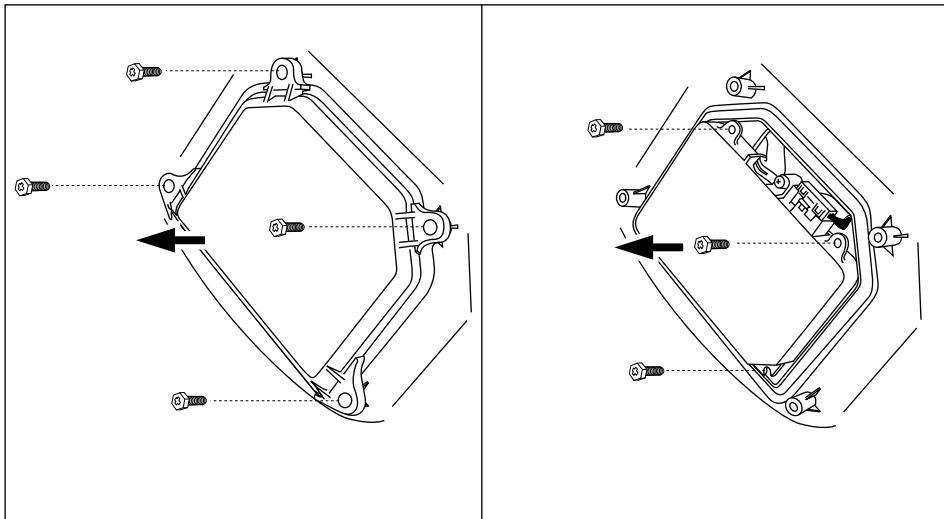
!! バルブのガラスに触れない様にして下さい。

純正バラストの取外し

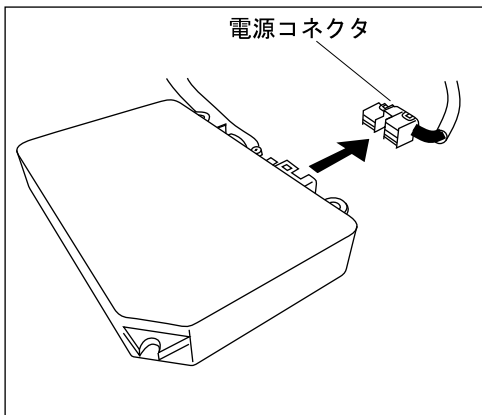
① ヘッドライトユニットからネジを外し、カバーとバラストを取り外して下さい。

!! 純正のネジは使用しますので大切に保管して下さい。

!! ソケット部分を外す為に光軸調整ネジを回しスペースを確保する必要がある場合があります。
詳しくはお車の販売店、又は整備工場などへお問い合わせ下さい。



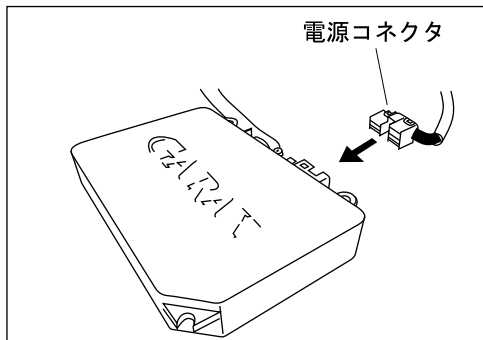
② バラストから電源コネクタを取り外して下さい。



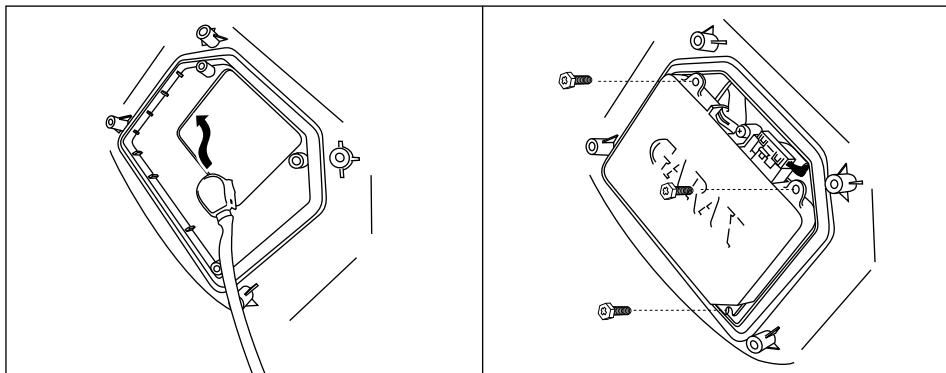
※バラストの取外し方法は車種・年式等で異なる場合があります。

バラストの取付け

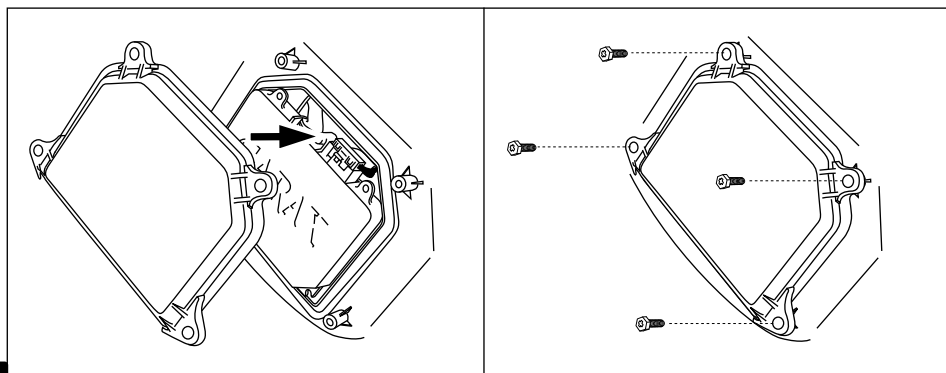
- ①商品のバラストに車両側の電源コネクタを取り付けて下さい。
!! 電源コネクタは確実に取付を行って下さい。



- ②ヘッドライトユニットにソケットを通し、バラストをネジで確実に取り付けて下さい。

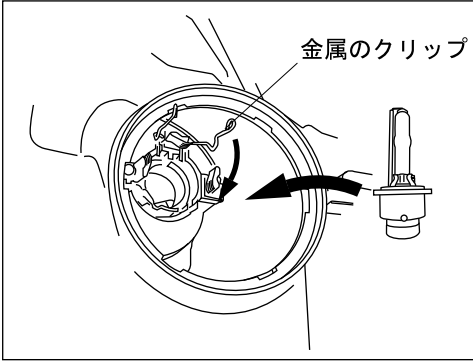


- ③ヘッドライトユニットのカバーをネジで確実に取り付けて下さい。



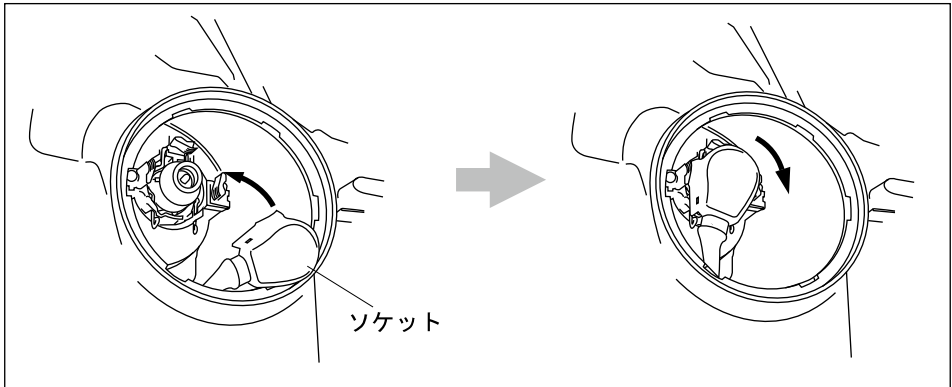
バルブの取付け

①バルブをヘッドライトユニットへ差込み、金属のクリップで固定して下さい。

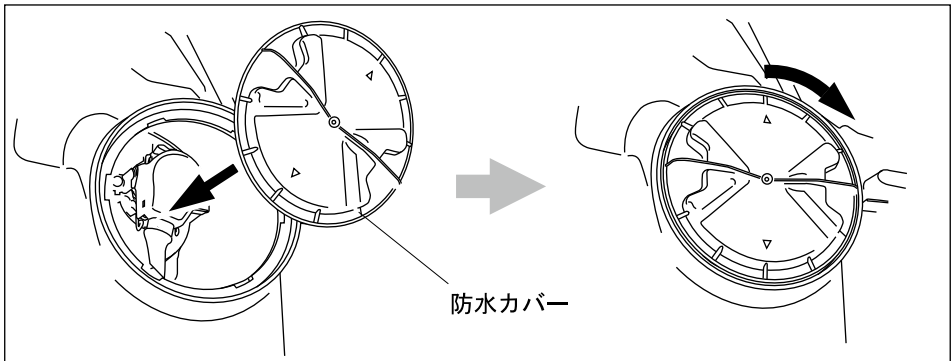


!! バルブのガラスに触れない様にして下さい。

②ソケットを右に回し、取り付けて下さい。



③ヘッドライトユニットの防水カバーを右に回し、取り付けて下さい。



④ヘッドライトユニットを取り付けて下さい。

⑤取付け前に取外したバッテリーのマイナス(-)端子を接続して下さい。

!! 取付け作業後は、必ず光軸調整を行って下さい。

下記の症状はHID特性によるものであり、本製品の故障ではありません。

左右ランプの色違い

製品の特性上、左右で多少の色差が出る場合があります。点灯が安定しても左右の色が極端な差が出る場合はお買い求めの販売店までご相談下さい。

バルブの色の变化

HIDバルブはシステムの特性により、点灯直後に徐々に色が変化します。この変化は10～30秒程度で安定します。

バルブの瞬き

HIDバルブの触媒は24時間で安定します。安定する迄のバルブの瞬きは異常・故障ではありません。

左右で点灯タイミングが違う

HIDの特性により、左右のバルブの点灯タイミングが多少ずれる場合がありますが、異常・故障等ではありません。

点灯/消灯における安全装置

点灯/消灯を繰り返すと、パラストの安全装置が働き、バルブが点灯しない事があります。この場合、スイッチを一度OFFにし、約10秒待ってから(安全装置が解除されます)、再度ONにすると点灯します。

● チェック事項

点灯しない(左右)

- ライトのスイッチはONになっていますか? ➡ スwitchをONにしてください。
- コネクタなどは確実に接続されていますか? ➡ 確実に接続してください。
- 車両側ライトのヒューズ(15A)は切れていませんか? ➡ 新しいヒューズと交換して下さい。(15A)

左右点滅する

- バッテリーの状態を確認して下さい。 ➡ エンジンをかけ、回転数を上げて試して下さい。蓄電量が少ない場合は補充電をして下さい。

片側のみ点灯する

- コネクタなどは確実に接続されていますか？ → 確実に接続して下さい。
- 車両側ライトのヒューズ(15A)は切れていませんか？ → 新しいヒューズと交換して下さい。(15A)
- 点灯するバルブを点灯しない側へ付け替えて下さい。
(コネクタの抜き差しを行う場合は必ずエンジンを切った状態で行って下さい。) → 点灯する・・・バラストの故障が考えられます。
点灯しない・・・バルブの故障が考えられます。

安定するまでに時間が掛かる

- 純正に比べ安定するまでに時間が掛かる → ハイワットageのため、バルブ保護の保護で安定するまでに多少の時間が掛かる場合があります。



SUPER ELECTRONICS LIGHTING SYSTEM
GARAX

 **K'SPEC
ELECTRONICS**

発売元：ケースベック・エレクトロニクス株式会社
<http://garax.jp>